

WPI

Encodeur incrémental

Caractéristiques principales

- Ø du boîtier : 40 mm ou 60 mm
- Ø de l'axe : 6 mm ou 10 mm
- Sortie incrémental : line-driver
- Impulsions : 1250 ou 2500
- Vitesse mécanique jusqu'à 7500 min⁻¹
- Fréquence d'impulsion jusqu'à 500 kHz
- Indice de protection IP67
- Température d'utilisation : -20°C à +85°C
- Axe : Acier inoxydable
- Boîtier : Aluminium anodisé

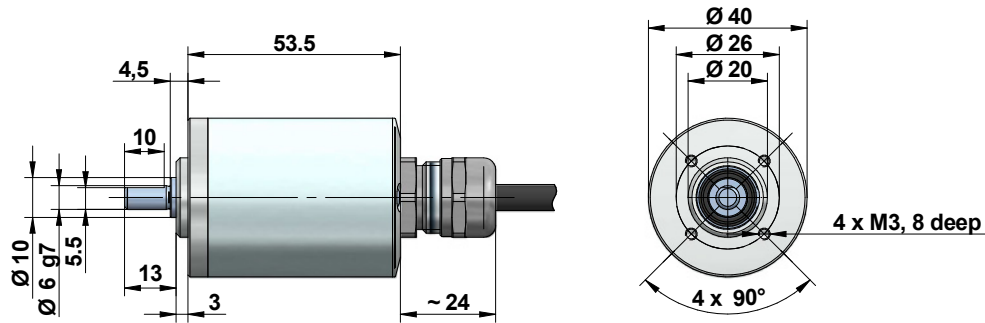


Spécifications techniques

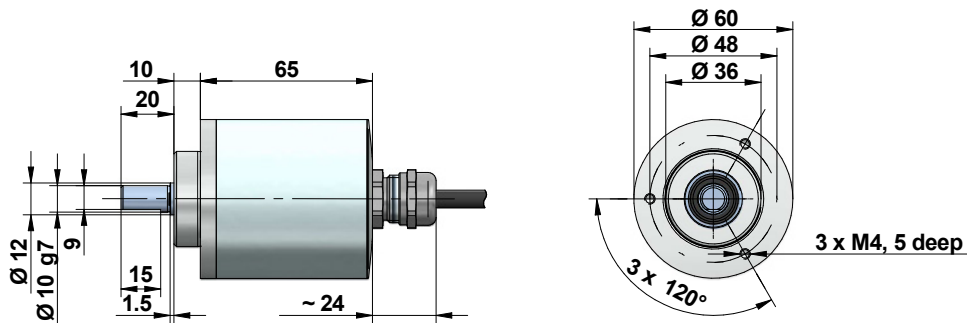
	WPI-M	WPI
Diamètre du boîtier	40 mm	60 mm
Diamètre de l'axe	6 mm	10 mm
Montage	Collier de centrage Ø20 mm	Bride de serrage Ø36 mm
Impulsions	1250 / 2500	
Signal de sortie	Line driver (ABZ, / ABZ)	
Temps de monter / de descente	100 ns	50 ns
Fréquence d'impulsion	300 kHz	500 kHz
Niveau de signal haut	min. 2,4V	+V -2
Niveau de signal bas	max. 0,4V	max. 0,5 V
Alimentation	0,5-4,5V / 0-5V	
Consommation de courant max.	100 mA	
Indice de protection	Boîtier : IP67 Axe : IP60 (option IP64 ou IP67)	
Humidité	max. 85% HR, non-condensée	
Température d'utilisation	-20°C à +85 °C	
Résistance aux chocs	490 m/s ² , 3D, 2-fois	
Résistance aux vibrations	1.2 mm, 10...55 kHz, 3D, 30 min	
Vitesse mécanique	7500 min ⁻¹	
Couple de démarrage	<0,008 Nm	
Connexion	Sortie câble, 8 pôles, 0,25 m	
Matériau boîtier	Aluminium anodisé	
Matériau axe	Acier inoxydable	
Poids	Environ 130 g	Environ 285 g

Dimensions

WPI-M

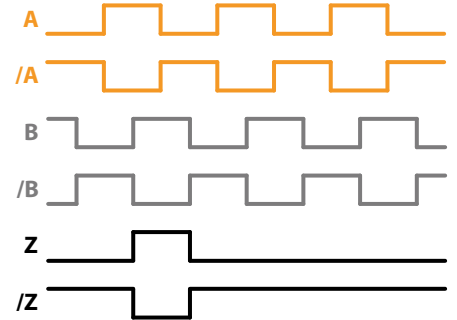
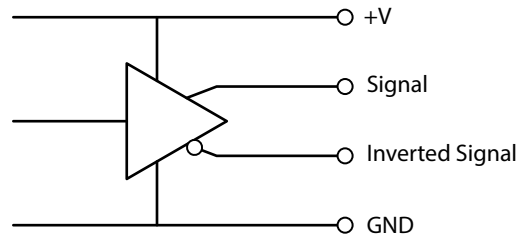


WPI



Connexions électriques

Fonction	Couleur câble
+V	Rouge
GND	Noir
A	Blanc
/A	Blanc/Noir
B	Vert
/B	Vert/Noir
Z	Jaune
/Z	Jaune/Noir
Blindage	Blindage



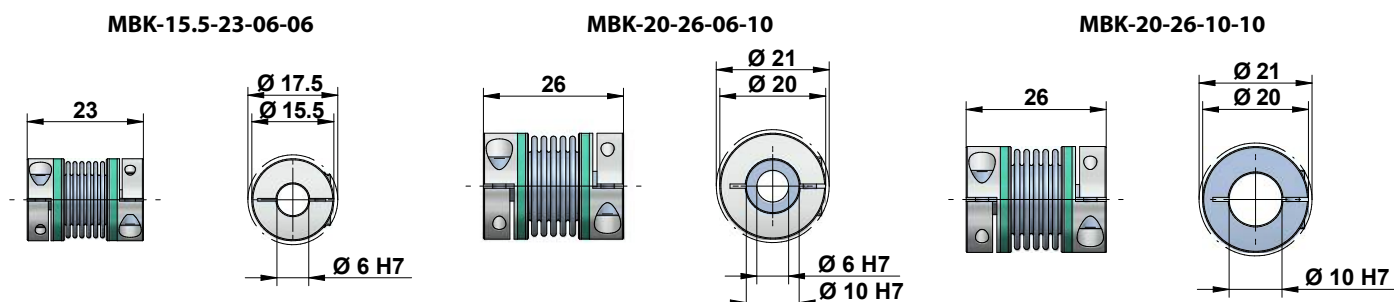
Options

Option	Ref.	Description
Indice de protection IP64	WP-IP64	Utiliser cette option si le capteur est utilisé dans un environnement humide.
Indice de protection IP67	WP-IP67	Utiliser cette option si le capteur est (temporairement) immergé dans l'eau.
Protection contre la corrosion HARTCOAT®	WP-CO	Toutes les pièces externes en aluminium anodisé du capteur sont revêtues de HARTCOAT®. Ce revêtement est une oxydation anodique dure qui protège le capteur de la corrosion provoquée par des milieux agressifs (par exemple, l'eau de mer) grâce à une couche dure semblable à de la céramique.

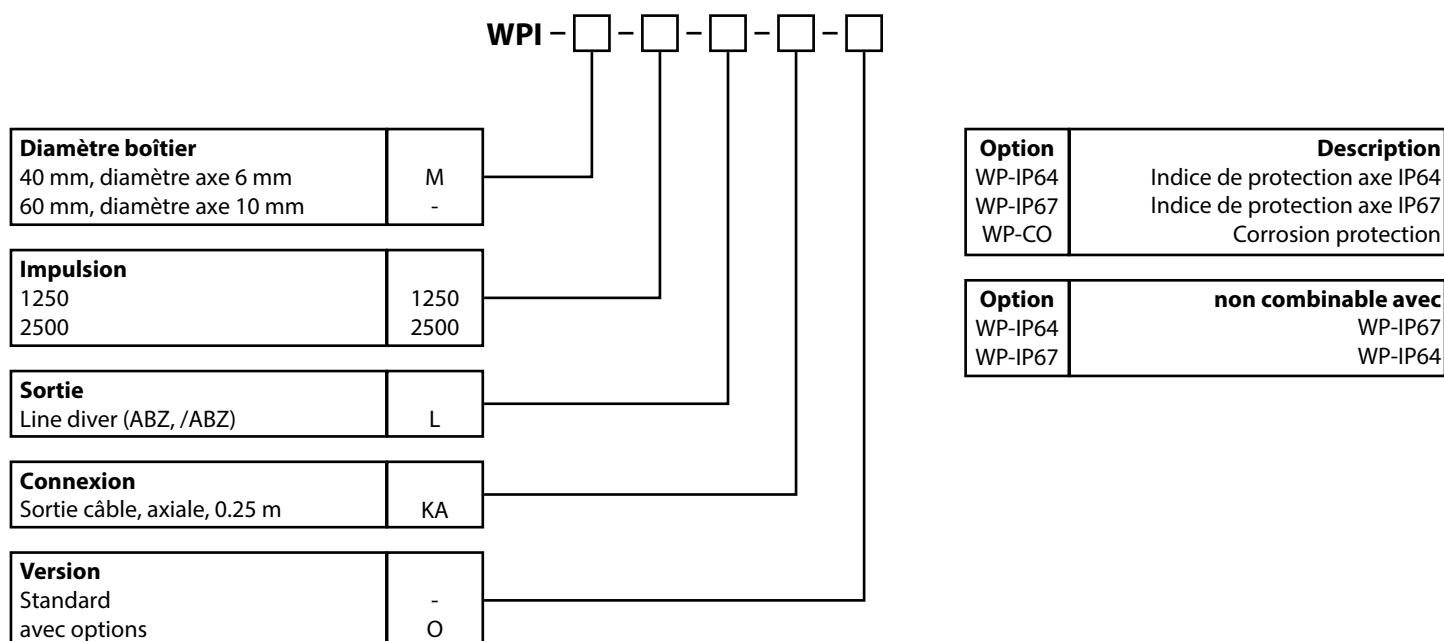
Accessoires de raccordement

Les raccords à soufflet métallique sont utilisés pour la connexion sans jeu des codeurs et des arbres d'entraînement (par exemple, les arbres de moteur). Les accouplements fonctionnent sans usure et compensent les désalignements axiaux, radiaux et angulaires. Le montage sur les arbres s'effectue par blocage par friction à l'aide de manchons de serrage.

Les accouplements suivants sont disponibles en tant qu'accessoires standards :



Références de commande - Capteur



Références de commande - Accessoires

Raccordement	
MBK-15.5-23-06-06	Raccord à soufflet métallique, 2 x $\varnothing 6$ mm
MBK-20-26-06-10	Raccord à soufflet métallique, $\varnothing 6$ mm, $\varnothing 10$ mm
MBK-20-26-10-10	Raccord à soufflet métallique, 2 x $\varnothing 10$ mm