



VX

Capteur de vitesse à câble

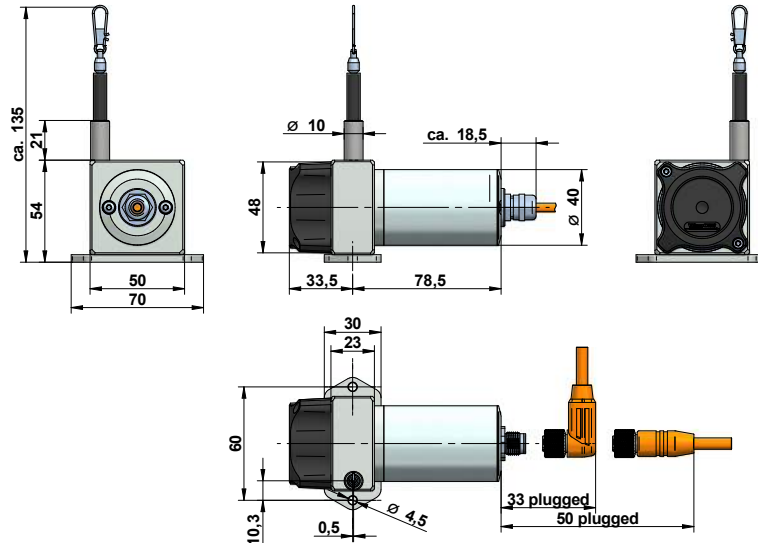
Caractéristiques principales

- Capteur à câble pour la mesure de vitesse
- Plage de mesure jusqu'à 42,5 m
- Linéarité jusqu'à $\pm 1\%$
- Indice de protection IP67
- Température d'utilisation de -20°C à $+85^{\circ}\text{C}$
- Fixations multiples du câble : clip de câble, filetage M4, œillet, goupille cylindrique avec alésage traversant, anneau de carabine, goupille cylindrique avec alésage traversant, anneau de carabine
- En option : protection accrue contre la corrosion

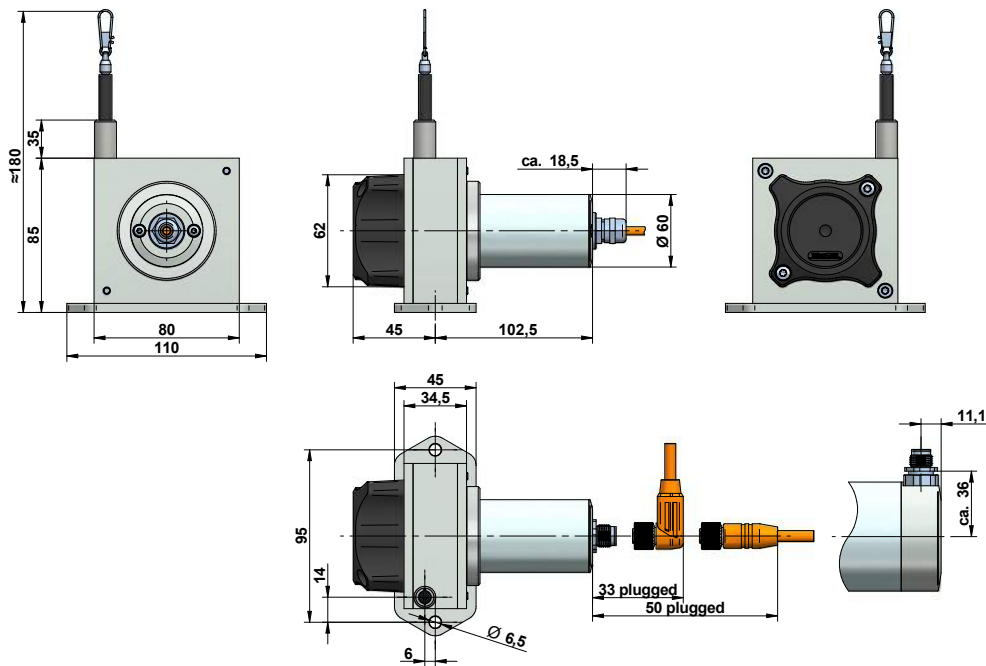
Spécifications techniques

Série de produits	VX50	VX80	VX120	VX135-8	VX135			
Plage de déplacement (mm)	1250	3000	5000	8000	12000	20000	30000	42500
Sortie (V/m/s)	1,01	1,03	1,07	0,95	1,02			
Linéarité	$\pm 1\%$							
Bruit de commutation	$\pm 1\%$ de la valeur de sortie							
Vitesse V_{\min}	5 mm/s	10 mm/s						
Vitesse V_{\max}	10 m/s				5 m/s			
Force d'extraction F_{\min}	4,6 N	5 N	8 N	8,2 N	5,4 N			
Force d'extraction F_{\max}	5,6 N	6,4 N	11,6 N	15,2 N	9 N			
Accélération a_{\max}	300 m/s ²	140 m/s ²	140 m/s ²	140 m/s ²	60 m/s ²			
Alimentation du tachymètre	auto-suffisance							
Plage de température	-20°C à $+85^{\circ}\text{C}$							
Classe de protection	IP65 (optionnel IP67)							
Poids	500 g	900 g	1600 g	~ 1700 g	3200...5000 g			
Boîtier	Aluminium anodisé, boîtier à ressort PA6							

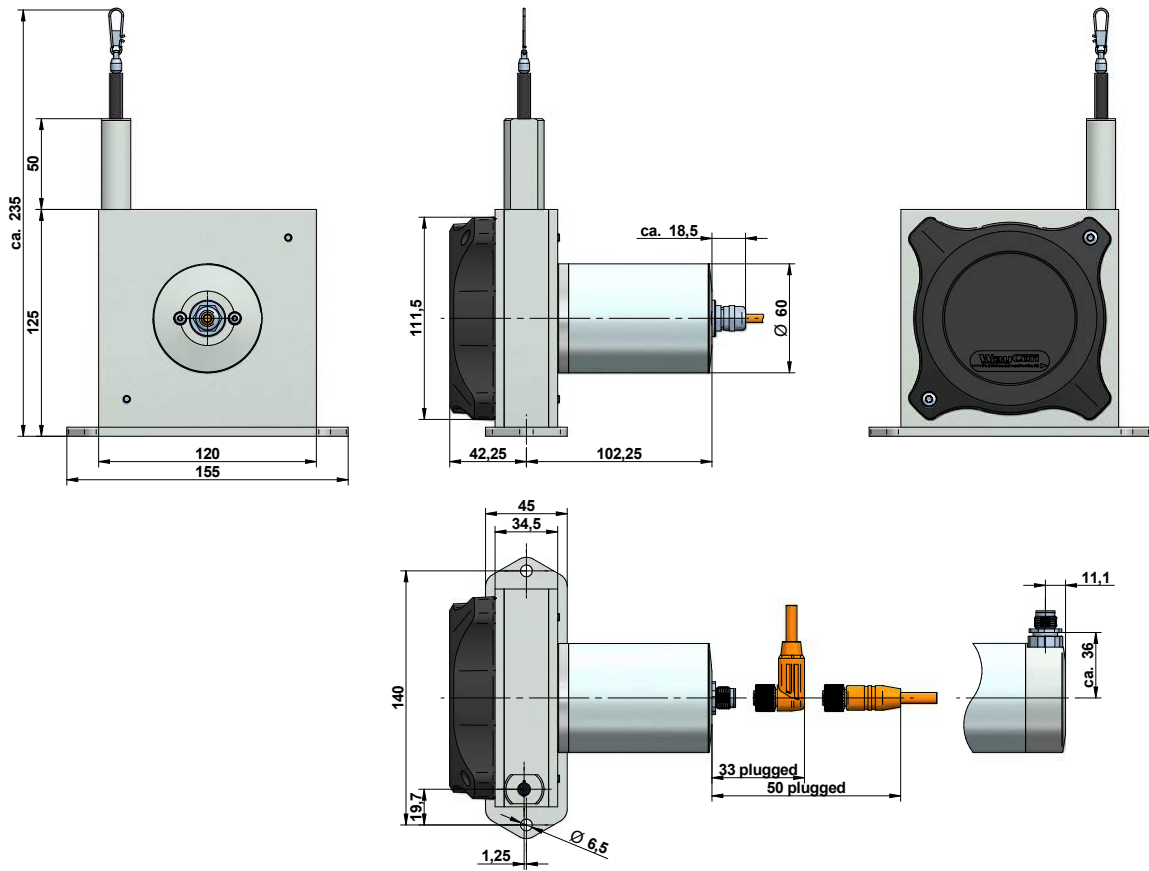
Dimensions - VX50



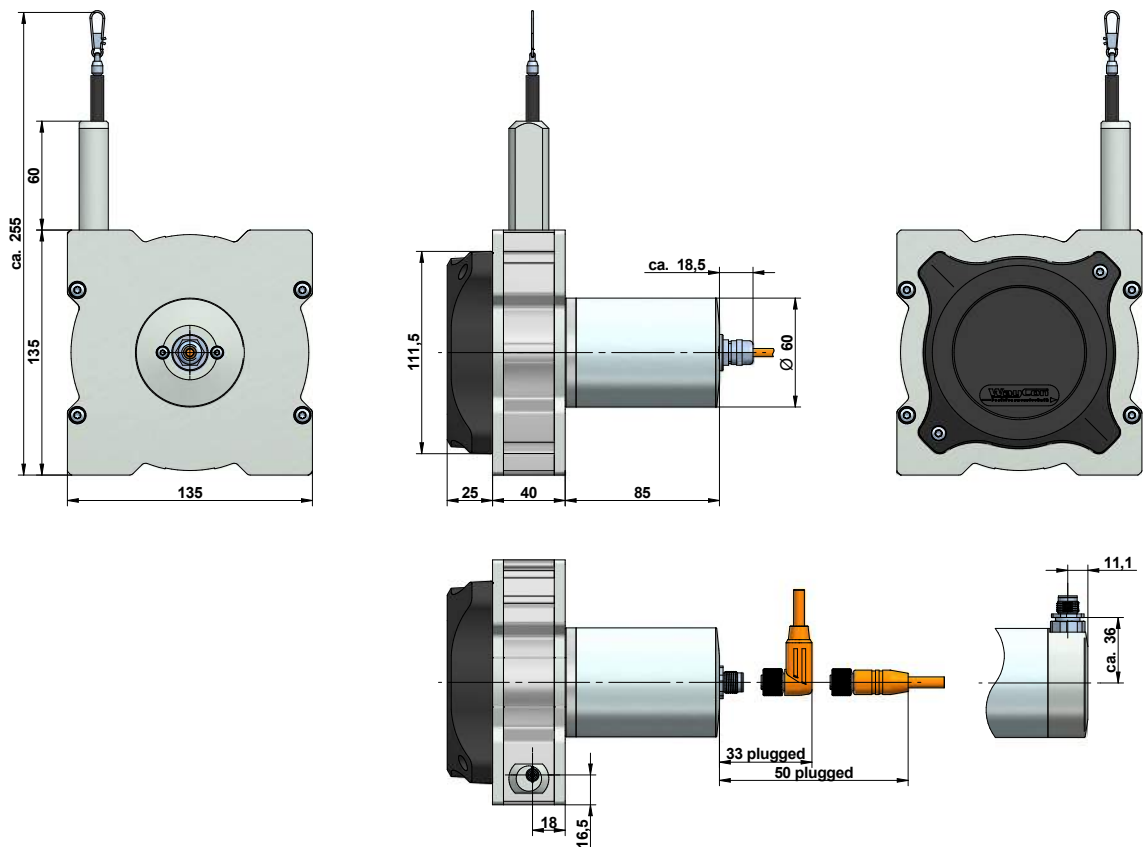
Dimensions - VX80



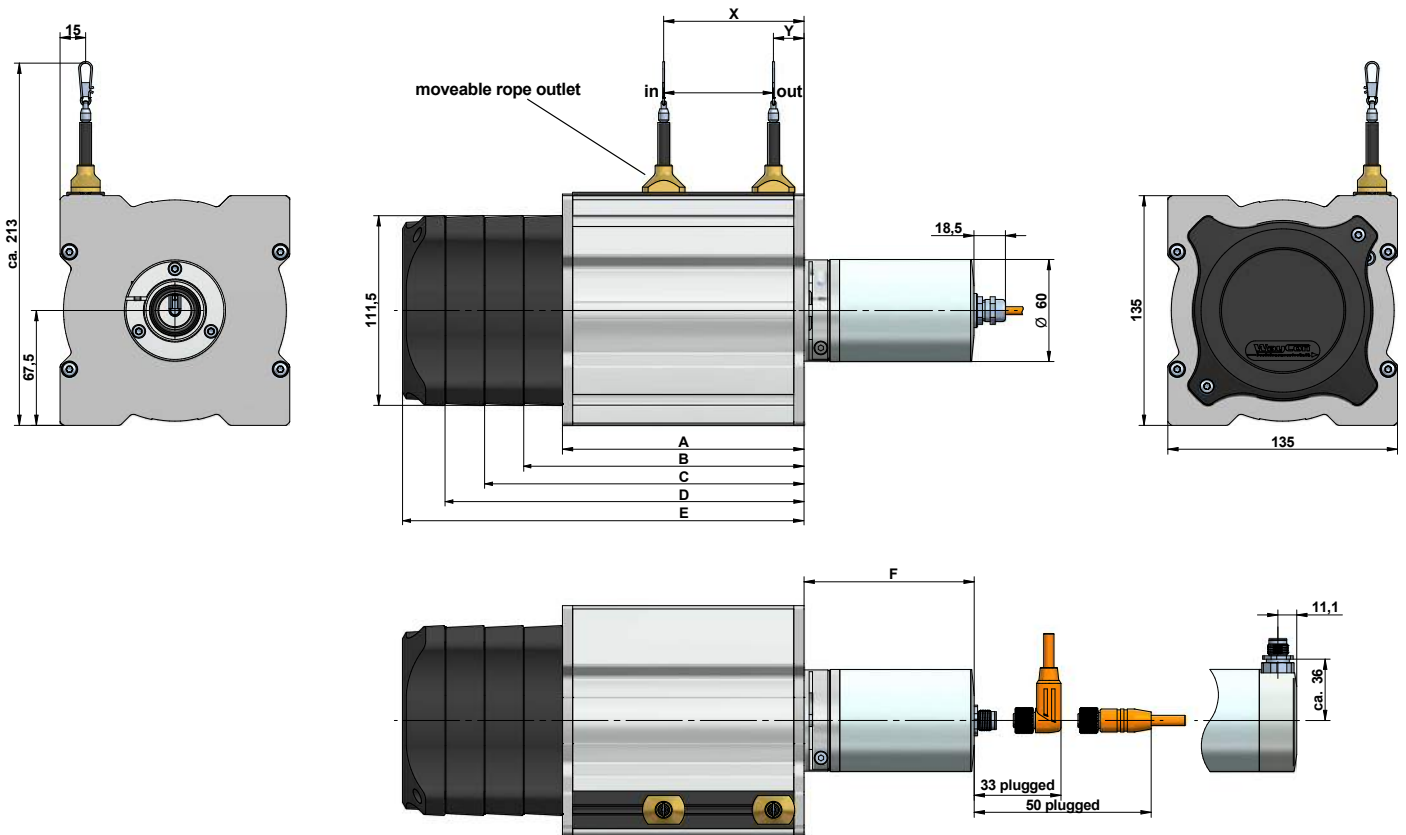
Dimensions - VX120



Dimensions - VX135 - Plage de mesure jusqu'à 8m



Dimensions - VX135 - Plage de mesure à partir de 10 m



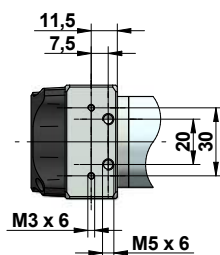
Plage [m]	Lettre	Longueur
12 / 20	A	112
30 / 42.5	A	142
12	B	137
20	C	160
30	D	213
42,5	E	236
12 / 20	F	100
30 / 42.5	F	120

Positionner la sortie du câble à ...	12 m	20 m	30 m	42.5 m
... début de la plage de mesure (X)	36	48	63	82
... fin de la plage de mesure (Y)	18	18	18	18

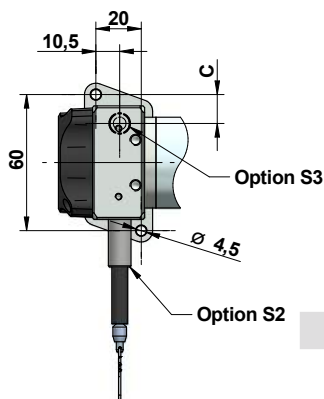
Option de montage - VX50

Montage : sortie de câble standard, sortie de câble latérale en haut (S1)

Le capteur est généralement installé à l'aide de la plaque de montage normale (voir le dessin technique ci-dessus). En démontant la plaque de montage, il y a 4 filetages (2 x M3, 2 x M5) dans le boîtier du capteur pour une installation alternative.



Montage : sortie de câble latérale en bas (S2), sortie de câble en bas (S3) Les capteurs avec option sortie de câble S2 et S3 ont une plaque de base modifiée :

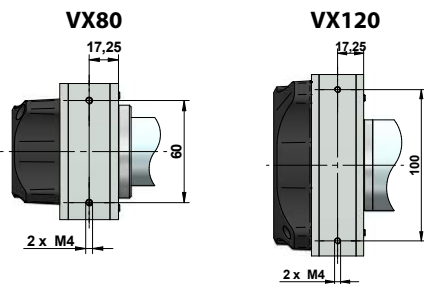


Plage [mm]	Option	C
1250	Standard	10.3

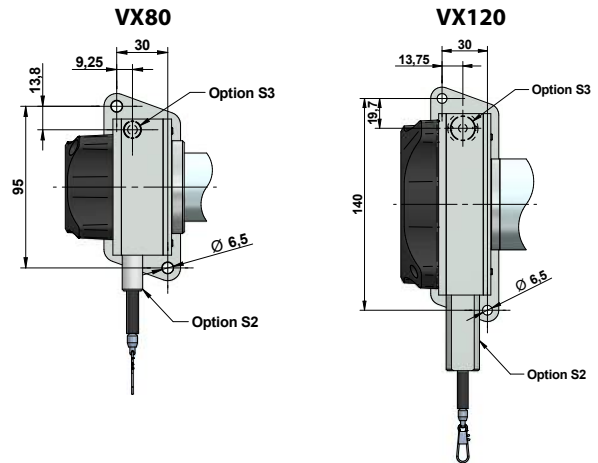
Option de montage - VX80 et VX120

Montage : sortie de câble standard, sortie de câble latérale supérieure (S1)

Le capteur est généralement installé en utilisant la plaque de montage standard (voir le dessin technique ci-dessus). En démontant la plaque de montage, il y a 4 filetages (2 x M3, 2 x M5) dans le boîtier du capteur pour une installation alternative.



Montage : sortie de câble latérale en bas (S2), sortie de câble en bas (S3) Les capteurs avec option de sortie de câble S2 et S3 ont une plaque de base modifiée :

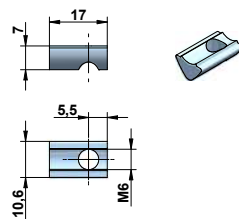


Option de montage - VX135-8 et VX135

1. En utilisant les rainures dans le boîtier du capteur

Les écrous à rainure inclus peuvent être facilement insérés dans les rainures du boîtier du capteur. Les écrous à rainure ont un filetage métrique M6.

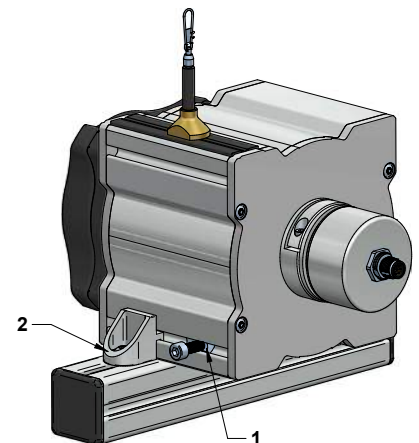
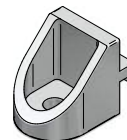
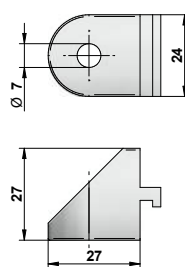
Chaque capteur avec une plage de mesure de 20 m ou moins est livré avec deux écrous à rainure. Chaque capteur avec une plage de mesure de 25 m ou plus est livré avec quatre écrous à rainure.



2. Par des supports de serrage angulaires

Les supports de serrage angulaires disposent d'un alésage pour des vis M6 afin de les fixer sur une plaque, une dalle ou un profilé.

Chaque capteur avec une plage de mesure de 20 m ou moins est livré avec deux supports. Chaque capteur avec une plage de mesure de 25 m ou plus est livré avec quatre supports.



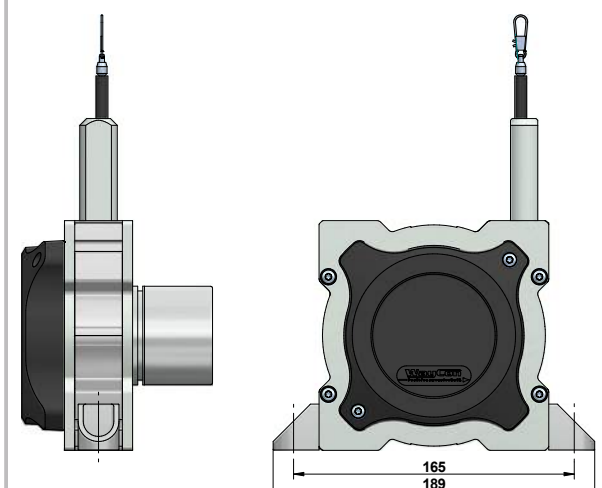
Remarque :

Les rainures du boîtier du capteur, les écrous à rainure et les supports sont compatibles avec le système de construction en aluminium de la société item Industrietechnik GmbH.

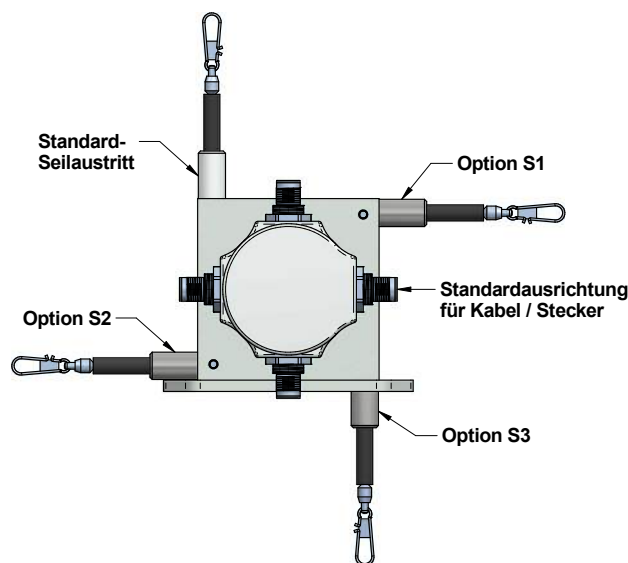
Position des rainures






Montage à l'aide de supports



Sortie de câble modifiée VX50/80/120

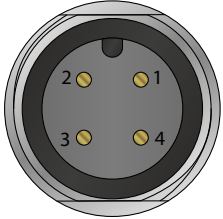


Options

Options	ref.	Description
Sortie filaire modifiée (voir dessin ci-dessus)	S1, S2, S3	S1 : sortie de corde latérale en haut S2 : sortie de câble latérale en bas (plaque de montage modifiée, voir pages 4 à 5) S3 : sortie de câble en bas (plaque de montage modifiée, voir pages 4 à 5)
Fixation du câble par filetage M4	M4	Optionnel, fixation pivotante du câble avec filetage M4, longueur 22 mm. Idéal pour la fixation sur des trous traversants ou des trous filetés M4. 
Fixation du câble par œillet	RI	L'extrémité du câble est équipée d'un œillet au lieu d'un serre-câble. Diamètre intérieur 20 mm 
Fixation du câble par goupille cylindrique et alésage traversant M6	ZH, ZR	ZH : goupille cylindrique avec alésage M6 ZR : goupille cylindrique avec alésage M6 et anneau de carabine 
Indice de protection IP67	IP67	Utilisez l'option IP67 si le capteur doit fonctionner dans un environnement humide. Notez qu'avec cette option, il peut y avoir une légère hystérésis dans le signal de sortie en raison de l'étanchéité spéciale. L'accélération et la vitesse de déplacement maximales sont réduites à 60 % de la valeur spécifiée.
Protection contre la corrosion	CP	Comprend un câble en fil V4A, des roulements en acier inoxydable et l'option M4. Le tambour de câble du capteur reçoit un revêtement HARTCOAT®. Ce revêtement est une oxydation anodique dure qui protège le capteur de la corrosion par des milieux agressifs (par exemple, l'eau de mer) avec une couche dure semblable à de la céramique.
Protection améliorée contre la corrosion	ICP	Les composants du boîtier et du tambour de câble sont revêtus de HARTCOAT®. Comprend les options CP, IP67 et M4.

Connexions électriques

Fonction	Sortie câble Couleur câble	Sortie connecteur M12, mâle
Signal+	BN	Pin 1
n. c.	WH	Pin 2
Signal-	BU	Pin 3
n. c.	BK	Pin 4



Accessoires

Poulie de déviation - UR2

Le câble doit être extrait du capteur verticalement. La variation maximale par rapport à la verticale est de 3°. Une poulie de déviation permet de changer la direction du câble métallique. Plusieurs poulies peuvent être utilisées. Le serre-câble ne doit pas être guidé sur la poulie de déviation.

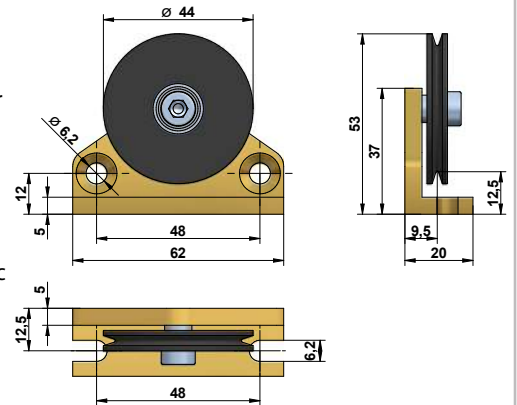
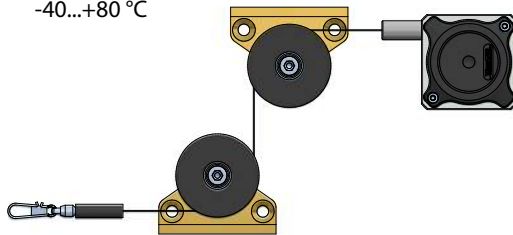
Convient pour un diamètre de câble métallique standard de 0,5 mm.

Matériau du pied : aluminium anodisé

Matériau roue du câble : POM-C

Montage : fixation possible par 2 vis à tête hexagonale ou à tête fraisée M6, montage vertical ou horizontal possible. Roulements à billes : avec une graisse spéciale pour basse température et un joint RS.

Température: -40...+80 °C



Extension de câble - SV

Pour couvrir une plus grande distance entre la cible de mesure et le capteur, une extension de câble peut être appliquée. Le clip de câble ne doit pas être guidé au-dessus de la poulie de déviation.

Veuillez spécifier la longueur nécessaire dans votre commande (XXXX). La longueur minimale est de 150 mm :

SV1-XXXX : extension de câble (150...4995 mm)

SV2-XXXX : extension de câble (5000...19995 mm)

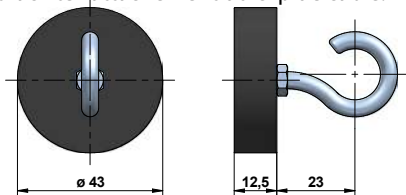
SV3-XXXX : extension de câble (20000...40000 mm)



Pince magnétique - MGG1

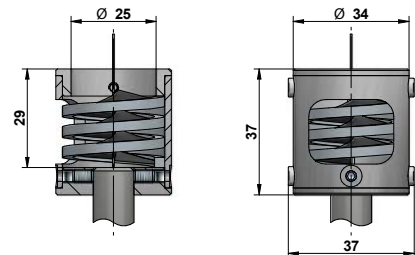
Utilisez la pince magnétique pour fixer rapidement le câble à des objets métalliques sans aucun temps de montage. Un revêtement en caoutchouc assure un contact doux (par exemple sur des surfaces vernies) et empêche le glissement dû aux vibrations.

L'aimant est composé d'un noyau en néodyme pour une force adhésive accrue de 260 N. Le crochet facilite l'attachement du clip de câble.



Nettoyeur de câble - RCS

Utilisez le nettoyeur de câble RCS pour enlever la saleté du câble de mesure du capteur. Veuillez noter que la portée de mesure maximale du capteur est réduite de 29 mm.



Références de commande

VX □ - □ - □

Plage de mesure [mm]	
1250	50-1250
3000	80-3000
5000	120-5000
8000	135-8
12000	135-12
20000	135-20
30000	135-30
42500	135-42,5

Connexion	
Sortie connecteur M12, axial, 4 pôles	SA12
Sortie câble, axiale, 2 m	KA02
Sortie câble, axiale, 5 m	KA05
Sortie câble, axiale, 10 m ¹⁾	KA10

Version	
Standard	-
Capteur avec option	O

Option	Description
S1	Sortie de corde latérale en haut
S2	Sortie de corde latérale en bas
S3	Sortie de corde en bas
M4	Fixation du câble M4
RI	Oeillet de fixation du câble
ZH	Goupille cylindrique
ZR	Goupille cylindrique avec bague de carabine
IP67	Classe de protection IP67
CP	Protection contre la corrosion
ICP	Protection accrue contre la corrosion

Option	Non cumulable avec
S1,S2,S3	VX135-8, VX135
M4	RI, ZH, ZR, CP, ICP
RI	M4, ZH, ZR, CP, ICP
ZH	M4, RI, ZR, CP, ICP
ZR	M4, RI, ZH, CP, ICP
IP67	ICP
CP	M4, RI, ZH, ZR, ICP
ICP	M4, RI, ZH, ZR, IP67, CP

¹⁾ plus grandes longueurs sur demande

Texte en gras : standard avec délai de livraison plus court

Accessoires

UR2	Poulie de renvoi (pour un diamètre de câble de 0,5 mm)
MGG1	Pince magnétique
SV1-XXXX	extension de câble (150 mm à 4995 mm)
SV2-XXXX	extension de câble (5000 mm à 19995 mm)
SV3-XXXX	extension de câble (20000 mm à 40000 mm)

RCS-SX50 ¹⁾	Nettoyeur de câble pour VX50
RCS-SX80-32 ¹⁾	Nettoyeur de câble pour VX80
RCS-SX120 ¹⁾	Nettoyeur de câble pour VX120
RCS-SX135-8 ¹⁾	Nettoyeur de câble VX135 plage de 8 m
RCS-SX135 ¹⁾	Nettoyeur de câble VX135 plage à partir de 12 m

¹⁾ Veuillez noter que la plage de mesure maximale est réduite de 29 mm lors de l'utilisation du nettoyeur de corde.

Accessoires connexion

Câble avec connecteur (femelle) M12, 4 pôles, blindé, IP67	
K4P2M-S-M12	2 m, connecteur droit
K4P5M-S-M12	5 m, connecteur droit
K4P10M-S-M12	10 m, connecteur droit
K4P2M-SW-M12	2 m, connecteur angulaire
K4P5M-SW-M12	5 m, connecteur angulaire
K4P10M-SW-M12	10 m, connecteur angulaire

Connecteur de raccordement (femelle) M12, 4 pôles, à monter	
D4-G-M12-S	connecteur droit
D4-W-M12-S	connecteur angulaire