



## UFA2-6000

Capteur à ultrasons

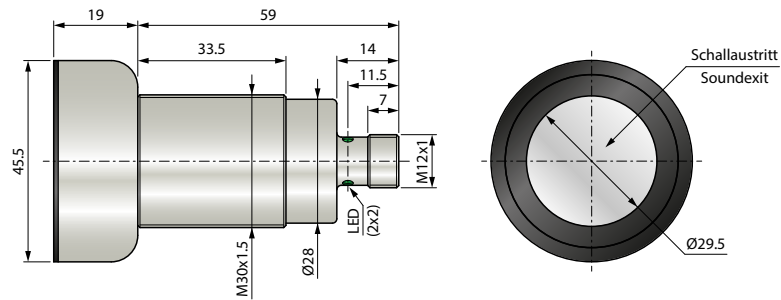
### Caractéristiques principales

- La mesure est indépendante du matériau, de la surface, de la couleur ou de la transparence des cibles
- Plage de mesure programmable de 150 à 1500 mm
- Linéarité < 0,5 % pleine échelle
- Sortie analogique ou à commutation
- Température de fonctionnement : -25°C à +70 °C
- Indice de protection IP67
- Faisceau radial : portée aveugle réduite, mesure radiale.

Type de sortie	Sortie analogique	Sortie de commutation
Plage de mesure <sup>1)</sup>	600...6000 mm	
Linéarité max.	±0,5%	
Répétabilité	4 mm	
Résolution	1 mm	
Fréquence de son	80 kHz	
Temps de mise en route	<300 ms	
Sortie analogique	0-10 V / 4-20 mA (commutable)	-
Résistance de charge	Tension : <10 kΩ / Courant : <0,4 kΩ	-
Fréquence de mesure	17 Hz	-
Sortie commutateur	-	Push Pull, NPN/PNP, NO/NC, commutable)
Courant de commutation max.	-	100 mA
Hystérésis de commutation	-	5 mm
Fréquence de commutation	-	<2 Hz
Alimentation	18-30 VDC	
Courant sans-charge à 24 VDC	45 mA	
Chute de tension	2 V	
Protection contre l'inversion de polarité	Oui, (pas pin 2)	Oui
Protection contre les courts-circuit	Oui	
Tension d'isolation	500 V	
Résistance aux chocs et vibrations	30g, 11 ms / 10-55 Hz, 1 mm	
Connexion	Connecteur M12, 4 pôles	
Indice de protection	IP67	
Température d'utilisation	-25°C à +70°C	
Dérive de température	0,2 %/K (compensé)	
Distance de montage min. (capteur à capteur)	1400 mm	
Boitier	Laiton nickelé, résine époxy, PUR	

<sup>1)</sup> sur la base d'une plaque de mesure standardisée >200x200 mm

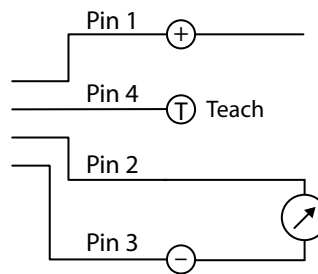
## Dimensions



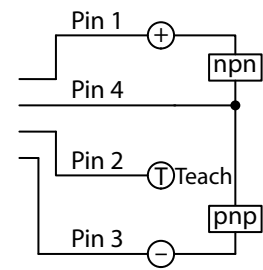
## Connexions électriques

Pin	Sortie analogique	Sortie commutateur
1	+V	+V
2	Analogique	Teach
3	GND	GND
4	Teach	Sortie commutateur

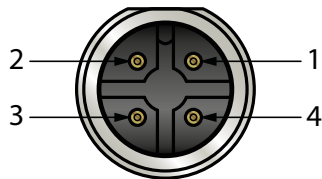
### Diagramme circuit sortie analogique



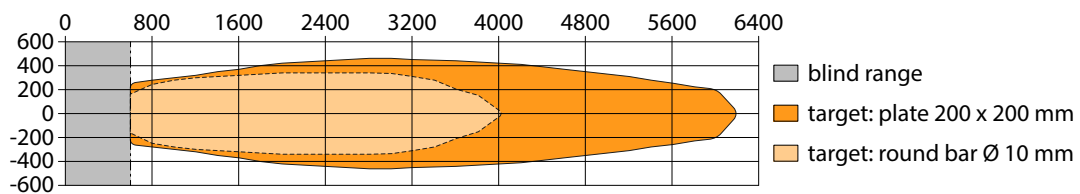
### Diagramme circuit sortie commutateur



### connecteur M12, mâle



## Faisceau de détection



## Référence de commande - Capteur

UFA2-6000 -  - SA12

<b>Type de sortie</b>	
Sortie analogique 0...10 V/4...20 mA	A
Sortie de commutation	PN

## Référence de commande - Accessoires

### Câble avec connecteur M12 (femelle), 4 pôles, blindé, IP67

K4P2M-S-M12 2 m, connecteur droit

K4P5M-S-M12 5 m, connecteur droit

K4P10M-S-M12 10 m, connecteur droit

K4P2M-SW-M12 2 m, connecteur angulaire

K4P5M-SW-M12 5 m, connecteur angulaire

K4P10M-SW-M12 10 m, connecteur angulaire

### Afficheurs numériques pour capteurs à sortie analogique, 2 canaux

WAY-AX-S écran tactile, alimentation : 18...30 VDC

WAY-AX-AC écran tactile, alimentation : 115...230 VAC

Pour plus d'information voir fiche technique du [WAY-AX](#).

### Connecteur M12 (femelle) à assembler soi-même, 4 pôles, IP67

D4-G-M12-S connecteur droit

D4-W-M12-S connecteur angulaire

### Déviator du faisceau radial

UFA2-RB-M12 Déviation de 90°, zone aveugle raccourcie