

TT01

Couplemètre digital

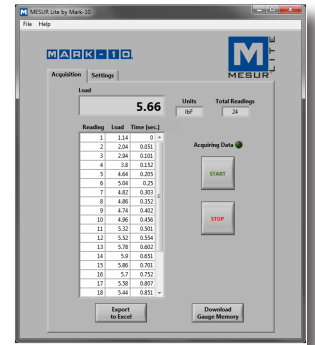


Les testeurs de couple TT01 sont conçus pour mesurer des couples d'ouverture et de fermeture de bouchon jusqu'à 11.5 Nm. Des pinces réglables maintiennent fermement un large éventail de formes et de tailles de récipients, tandis que des mâchoires plates et réglables, sont disponibles en option, pour des profils uniques. L'instrument convient à une utilisation en laboratoire ou dans les ateliers de production, il est usiné dans la masse (aluminium solide) et est simple d'utilisation.

La précision de $\pm 0.3\%$ et le taux d'échantillonnage rapide de 7 000 Hz assurent des résultats fiables et justes même lors d'applications rapides.

Le TT01 dispose de plusieurs fonctionnalités qui améliorent la productivité, comme les sorties USB, RS-232, Mitutoyo, les sorties analogiques, l'acquisition automatique de données / stockage / mise à zéro des valeurs, une capacité de mémoire pour 1000 valeurs, un mode réussite / échec, et plus encore. La protection par mot est prévue pour empêcher les modifications non autorisées des paramètres et programmation.

Le TT01 est livré avec le logiciel d'acquisition de données MESUR™ Lite. MESUR™ Lite compile les données en continue ou par point par point. Les données qui sont stockées dans la mémoire du TT01 peuvent aussi être téléchargées par paquet. En un seul clic, les données sont exportées vers Excel pour un traitement ultérieur. Le TT01 est destiné à des applications multiples en pharmaceutique, agroalimentaire, cosmétique, etc



Logiciel d'acquisition des données MESUR Lite inclus avec l'appareil

Fonctionnalités

- Haute fréquence d'échantillonnage de 7000 Hz
- Interfaces USB, RS-232, MITUTOYO et sortie analogique
- Grand écran rétro éclairé
- Mémoire de 1000 points, calculs statistiques et interfaces de transfert
- Elaboration en temps réel d'un graphique mentionnant les seuils
- Valeurs seuils programmables, avec alarmes et interfaces de transfert
- Affichage permanent des pics et des valeurs seuils
- 5 unités de mesure au choix
- Alarmes et tonalités configurables
- Protection par mot de passe configurable pour l'étalonnage et les clés individuelles

Indications et fonctions



- Set points
- Valeurs seuils
- Indicateurs succès-échec
- Niveau de la batterie
- Mémoire 1000 valeurs (sauvegarde automatique possible)
- Touche menu pour le paramétrage de l'appareil
- Touche d'impression ou d'envoi des données vers l'ordinateur
- Sens de mesure
- Valeurs crête de la mesure (dans les deux sens)
- Mode de mesure
- Unité de mesure modifiable
- Bargraph et visualisation des set points
- Tare ou zéro avant un nouveau test (auto-zéro possible)
- Modes lecture directe ou mesure crête du test en cours

Options



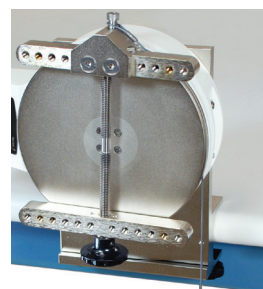
CT001
Mâchoires
Ensemble de mâchoires en caoutchouc pour saisir des contenants carrés ou de forme irrégulière



CT002
Mallette de transport
Offre un espace de rangement pour le testeur TT01, les mâchoires de préhension, l'adaptateur secteur et les accessoires.



CT003
Mâchoire ajustable
Les bras à bords en caoutchouc peuvent être repositionnés indépendamment pour s'adapter à des échantillons uniques.



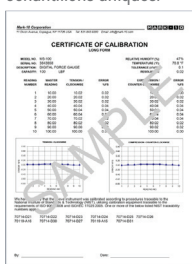
AC1036
Kit d'étalonnage
Ensemble complet de supports, câbles et accessoires pour l'étalonnage de tout testeur de couple série TT01.
Poids non fournis par Mark-10



CT005 / CT006 / CT007
Kit d'extension de mâchoires
CT005: x4, 63 mm
CT006: x4, 101 mm
CT007: Kit de chaque longueur 31 mm, 63 mm, et 101 mm



AC1077
Kit : Protections des connecteurs
Aide à protéger les connecteurs arrière contre l'entrée de liquide



CERT
Certificat d'étalonnage avec données
Includ 10 points de données dans chaque direction de mesure (un certificat simplifié sans données est inclus)



Caractéristiques techniques

Précision	±0,3 % de l'échelle complète
Taux d'échantillonnage	7 000 Hz
Plage de diamètre des bouteilles	Ø12,7 – 189,4 mm
	Avec mâchoires CT001 : Ø – 149,9 mm Avec mâchoires CT003 : Ø – 116,8 mm
Alimentation	Adaptateur secteur : 100-240 VCA, 50-60 Hz, 0,3 A
	Batterie : NiMH rechargeable 8,4 V S'affiche lorsque le niveau est bas, et l'appareil s'éteint automatiquement lorsque le niveau devient critique.
Autonomie de la batterie	Rétroéclairage activé : jusqu'à 7 heures d'utilisation continue
	Rétroéclairage désactivé : jusqu'à 24 heures d'utilisation continue
Unités	ozFin, lbFin, kgFcm, Nm, Ncm
Sorties	USB / RS-232 : configurable jusqu'à 115 200 bauds
	Mitutoyo : BCD série compatible avec tous les dispositifs SPC Mitutoyo
	Analogique : ±1 VCC, ±0,25 % de l'échelle complète à capacité Usage général : trois sorties drain ouvert, une entrée
Points de consigne	Trois lignes open drain
Surcharge de sécurité	150 % de l'échelle complète (affichage "OVER" à 110 % et plus)
Poids	3,8 kg
Conditions environnementales	40 - 100°F, humidité max. 96 %, sans condensation
Garantie	3 ans (voir déclaration spécifique pour plus de détails)

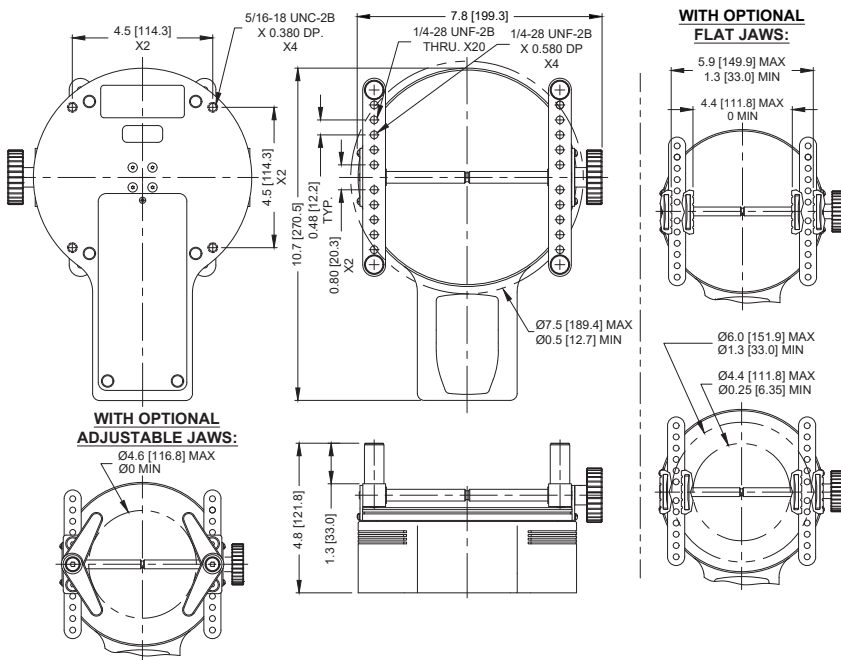
Fourni avec

Les testeurs de couple de la série TT01 sont livrés comme illustré à droite et incluent les accessoires suivants :

- (4) Tiges de préhension d'échantillons
- (1) Câble USB
- (1) Adaptateur secteur
- (1) Batterie
- (1) Certificat d'étalonnage sans données (données en option)



Dimensions



Capacité x Résolution

Modèle	lbFin	ozFin	kgFcm	Ncm	Nm
MTT01-12	12 x 0.005	192 x 0.1	14 x 0.01	135 x 0.1	1.35 x 0.001
MTT01-25	25 x 0.01	400 x 0.2	28 x 0.02	290 x 0.2	2.9 x 0.002
MTT01-50	50 x 0.02	800 x 0.5	58 x 0.05	570 x 0.5	5.7 x 0.005
MTT01-100	100 x 0.05	1600 x 1	116 x 0.1	1150 x 0.5	11.5 x 0.005

Adaptateurs secteur

