



SX120

Capteur de déplacement à câble

Caractéristiques principales

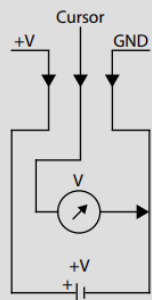
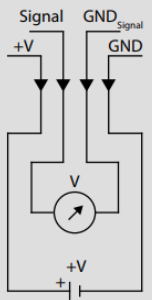
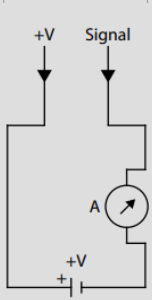
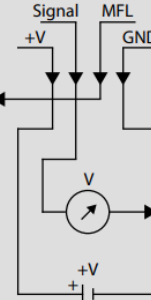
- Plage de mesure de 3000 à 5000 mm
- Sortie analogique : Potentiométrique, tension, courant
- Sortie tension programmable en option
- Sortie numérique incrémentale : RS422 (TTL), Push-Pull
- Sortie numérique absolue : CANopen, SSI, Profibus, EtherCAT, Profinet
- Linéarité jusqu'à $\pm 0,02\%$ PE
- Indice de protection IP67
- Température d'utilisation -20°C à $+85^{\circ}\text{C}$ (-40°C à $+120^{\circ}\text{C}$ en option)
- Dynamique élevée et facteur d'immunité aux interférences
- Versions personnalisées disponibles
- En option avec connecteur TEDS

Spécifications techniques -Sortie analogique

Plage de mesure MR ¹⁾ (mm)	3000	4000	5000
Linéarité	$\pm 0,1\%$		
Linéarité améliorée (optionnelle)	$\pm 0,05\%$		
Résolution	Voir types de sortie ci-dessous		
Élément du capteur	Potentiomètre hybride		
Connexion	Sortie connecteur M12 axial ou sortie câble axial (câble TPE)		
Classe de protection	IP65, optionnel IP67		
Humidité	max. 90 % relative, sans condensation		
Température	Voir types de sortie ci-dessous		
Données mécaniques	Force d'extraction, vitesse maximale et accélération maximale Voir « Données Mécaniques »		
Boîtier	Aluminium anodisé, boîtier du ressort en PA6		
Câble de traction	Acier inoxydable V2A Ø 0,5 mm		
Poids	1300 g à 1600 g, selon la plage de mesure		

¹⁾ Autres plages sur demande

Données électriques - Sortie analogique

Type de sortie	Potentiomètre			Tension ¹⁾				Courant	Tension (Programmable)		
	1R	5R	10R	4,5V	5V	55V	10V		5VT	10VT	
Réf. de commande	1 k Ω	5 k Ω	10 k Ω	0,5-4,5V	0-5V	-5...+5V	0-10V	4-20mA	0-5V	0-10V	
Sortie	1 k Ω	5 k Ω	10 k Ω	0,5-4,5V	0-5V	-5...+5V	0-10V	4-20mA	0-5V	0-10V	
Alimentation	max. 30 V			8-30 VDC			12-30 VDC	12-30 VDC	8-35 VDC		
Courant du curseur recommandé	<1 μ A			-							
Consommation courant max.	-			max. 25 mA (sans charge)				-			
Consommation d'énergie max.	-			-				max. 200 mW			
Sortie courant	-			max. 10mA, min. charge 10 k Ω				max.50 mA en cas d'erreur ³⁾	max. 10mA, min. charge 1 k Ω		
Dynamique	-			<3ms de 0-100% et 100-0%				<1 ms de 0...100 % et 100...0 %	1ms		
Résolution	Théoriquement illimité, limité par le bruit								1 mV		
Bruit	Dépend de la qualité de l'alimentation électrique			0,5 mV _{eff}				1,6 μ A _{eff}	2 mV _{eff}		
Protection inversion de polarité	-			Oui				-			
Résistance aux courts-circuits	-			Oui				-	Oui		
Température d'utilisation	-20...+85 °C, option: -40...+85 °C ou -20...+120 °C			-20°C à +85 °C / option : -40°C à +85 °C							
Coefficient de température	\pm 0,0025 %/K			0,0037 %/K				0,0079 %/K	0,0016 %/K		
EMC	-			Conformément à la norme EN 61326-1:2013							
Circuit											

¹⁾ Isolation galvanique

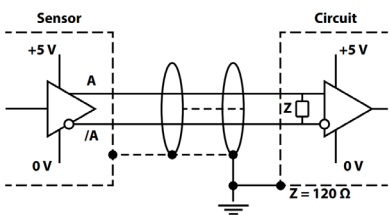
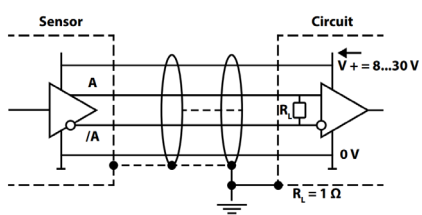
²⁾ uniquement pour les plages de mesure \geq 150 mm

³⁾ Charge : 250 Ω (max. 500 Ω)

Spécifications techniques - Sortie digitale incrémentale

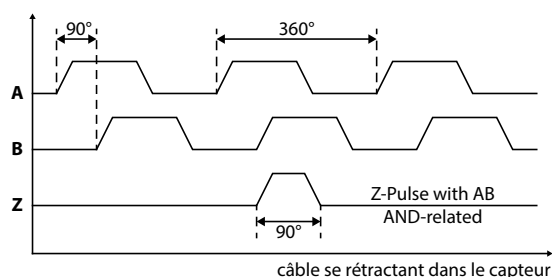
Plage de mesure ¹⁾ (mm)	3000	4000	5000
Linéarité	±0,05 %		
Linéarité améliorée (optionnelle)	±0,02 % (uniquement en combinaison avec une résolution de 20 impulsions/mm, ou plus)		
Résolution ¹⁾	0,3 / 3,1 / 6,3 / 15,7 impulsions/mm (la résolution peut être augmentée par un facteur de 4 en utilisant la détection des bords quadruples)		
Distance de l'impulsion Z	317,68 mm		
Élément du capteur	Encodeur incrémental avec disque de code optique		
Signal de sortie	Impulsions A, B et Z (plus impulsions inversées /A, /B et /Z)		
Connexion	Sortie connecteur M12 radiale ou sortie câble radiale (câble PVC)		
Classe de protection	IP65, optionnel IP67		
Humidité	max. 90 % relative, sans condensation		
Température de fonctionnement	-20°C à +85 °C		
Données mécaniques	Force d'extraction, vitesse maximale et accélération maximale Voir « Données Mécaniques »		
Boîtier	Aluminium anodisé, boîtier du ressort en PA6		
Câble de traction	Acier inoxydable V2A Ø 0,5 mm		
Poids	1300 g à 1600 g, en fonction de la plage de mesure		

Données électriques - Sortie digitale incrémentale

Type de sortie	Line driver L RS422 (Compatible TTL)	Push Pull G (HTL)
Alimentation +V	5±5% VDC	10-30VDC
Consommation courant (sans charge)	Max.90 mA (typique 40 mA)	max.100 mA
Charge	max. ±20 mA	
Fréquence des impulsions	max. 300 kHz	
Niveau de signal haut	min.2,5 V	min. +V-1
Niveau de signal bas	max. 0,5 V	
Circuit recommandé		

Signal de sortie

Les impulsions A et B sont déphasées de 90° (détection de la direction). L'impulsion Z est émise une fois par tour. La distance de l'impulsion Z est de 317,68 mm (= circonférence du tambour de câble) et peut être utilisée comme marque de référence. (Le diagramme montre le signal sans signaux inversés ; ligne de temps pour le retour du câble).



Données électriques - Sortie absolue CanOpen (WCAN)

Plage de mesure MR (mm)	3000	4000	5000
Linéarité	±0,1%		
Résolution	0,002% de la plage de mesure		
Principe du capteur	Potentiomètre		
Connexion	Sortie connecteur M12 axiale ou sortie câble axial (TPE câble)		
Indice de protection	IP65, option IP67		
Humidité	max. 90% relative, non-condensée		
Température d'utilisation	-20°C à +85°C / option : -40°C à +85°C		
Données mécaniques	Force d'extraction, vitesse maximale et accélération maximale Voir « Données mécaniques ».		
Boîtier	Aluminium anodisé, boîtier à ressort en PA6		
Câble de traction	Acier inoxydable V2A Ø0,5 mm		
Poids	1300g à 1600g, en fonction de la plage de mesure		

Spécifications techniques - Sortie absolue CANopen (WCAN)

Spécification CAN	Full CAN 2.0B (ISO11898)
Profil de communication	CANopen CiA 301 V 4.2.0
Profil de périphérique	Encodeur absolu linéaire; CiA 406 V 3.2.0
Contrôle d'erreur	Heartbeat du producteur, Message d'urgence, Guarding du nœud
ID du nœud	Par défaut : 7, configurable via SDO
PDO	1 x TPDO, mapping statique
Modes de PDO	Déclenchés par événement, Déclenchés par temps, Cyclique synchronisé, Asynchrone synchronisé
Taux de transmission	1 Mbps, 800, 500, 250, 125, 50, 20 kbps, configurable via SDO
Résistance de terminaison intégrée du bus	120 Ω, connectable via SDO
Séparation galvanique du bus	Aucune
Alimentation [VDC]	8...30 VDC
Consommation de courant	10 mA typique à 24 V, 20 mA typique à 12 V
Taux de mesure	1 kHz avec résolution de 16 bits
Protection électrique	Protection contre l'inversion de polarité
Coefficient de température	0,0014 %/K
Compatibilité EMC	DIN EN61326-1:2013, conformité avec la directive 2014/30/EU

Spécifications techniques - Sortie digitale absolue

Type	SSI	CANopen (CAN)	Profibus-DP	EtherCAT	Profinet
Plage de mesure	3000 mm / 4000 mm / 5000 mm				
Linéarité	±0,05 %				
Résolution scalable (via logiciel)	Oui	Non			
Résolution standard [impulsions/mm]	20,89 (12 bits)	25,79 (13 bits)			
Résolution max. [impulsions/mm]	-	206,3 (16 bits)			
Élément de capteur	Encodeur absolu multitours avec disque de code optique				
Connexion ¹⁾	Voir références de commande				
Alimentation	10...30 VDC (protection contre l'inversion de polarité de l'alimentation)				
Consommation de courant (à 24 VDC, sans charge)	max. 50 mA	max.100 mA	max. 120 mA	max. 200 mA	
Classe de protection	IP65, optionnel IP67				
Humidité max.	90 % relative, sans condensation				
Température de fonctionnement	-20°C à +85°C				
Données mécaniques	Force d'extraction, vitesse maximale et accélération maximale, voir „Données mécaniques“				
Boîtier	Aluminium, anodisé, boîtier à ressort PA6				
Fil de traction	Acier inoxydable V2A Ø 0,5 mm				
Poids	Approximativement 1600g				

¹⁾ CANopen uniquement : La somme de toutes les lignes de descente ne doit pas, pour une vitesse de transmission donnée, dépasser la longueur maximale Lu.

Lu < 5 m de longueur de câble pour 125 Kbit

Lu < 2 m de longueur de câble pour 250 Kbit

Lu < 1 m de longueur de câble pour 1 Mbit

Données électriques - Sortie digitale absolue

Paramètres de l'interface CANopen (CAN) (8.F3668.412X.2122)	
Code	Binaire
Interface	CAN à haute vitesse selon ISO 11898, Basic- et Full-CAN, spécification CAN 2.0 B
Protocole	Profil CANopen DS406 V3.2 avec des ajouts spécifiques au fabricant, Service LSS DS305 V2.0
Débit en bauds	10 ... 1000 kbit/s (configurable via logiciel)
ID du nœud	1 ... 127 (configurable via logiciel)
Terminaison	Configurable via logiciel
Protocole LSS	Protocole LSS de la CIA DS305, support de commande globale pour l'adresse de nœud et le débit en bauds, commandes sélectives via les attributs de l'objet d'identité

Paramètres de l'interface SSI (8.F3663.412X.G222)	
Code	Gray
Pilote de sortie	Type Transceiver RS485
Charge admissible / canal max.	±30 mA
Niveau du signal	HAUT : typ. 3,8 V, BAS : avec ILoad = 20 mA typ. 1,3 V
Résolution	12 bits
Fréquence d'horloge SSI	Résolution ST : 50 kHz...2 MHz
Temps de monoflop	≤15 µs
Fréquence de rafraîchissement des données	≤1 µs
Bit de statut et de parité	Sur demande

Paramètres de l'interface EtherCAT (8.5868.12B2.B212)

Code	Binaire
Protocole	EtherNet / EtherCAT
Modes	Freerun, Distributed Clock
Diagnostic LED rouge	La LED est allumée dans les conditions de défaut suivantes : Erreur de capteur (code interne ou erreur de la LED), basse tension, surchauffe
Run LED verte	Le voyant est allumé dans les conditions suivantes : Preop-, Safeop et Op-State (machine d'état EtherCAT)
2x LED de liaison jaune	La LED est allumée dans les conditions suivantes (Port IN et Port OUT) : Lien détecté

Paramètres de l'interface Profinet (8.5868.12C2.C212)

Code	Binaire
Protocole	Profinet 10
Lien LED 1 / Lien 2	vert = liaison active / jaune = transfert de données
Logiciel Ezturn pour Profinet (fourni avec le codeur)	<ul style="list-style-type: none"> - Surveillance des données cycliques (par exemple, position, vitesse) - Surveillance des données acycliques (par exemple IMO, plaque d'identification électronique, paramètres de l'encodeur, avertissements et messages). - Réglage des valeurs prédéfinies - Mise à jour du micrologiciel via le bus

Paramètres de l'interface Profibus DP (8.5868.123X.3112)

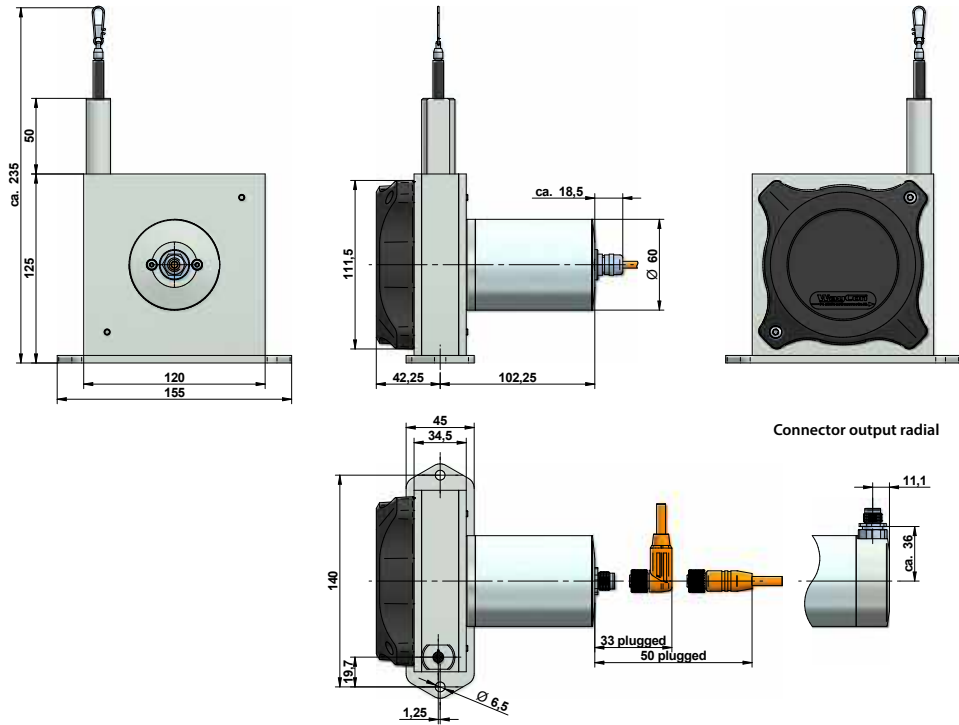
Code	Binaire
Interface	Profibus DP 2.0 Standard (DIN 19245 Part 3), Conducteur RS485 isolé galvaniquement
Protocole	Profibus Encoder Profile V1.1 Class1 et Class2 avec des ajouts spécifiques au fabricant
Vitesse de transmission	max. 12 Mbit/s
Adresse de l'appareil	1...127 réglée par des commutateurs rotatifs
Terminaison commutable	par DIP switch
Touche set	Zéro ou valeur définie (option)
LED	La LED est allumée dans les conditions de défaut suivantes : Erreur de capteur, erreur de Profibus

Données mécaniques

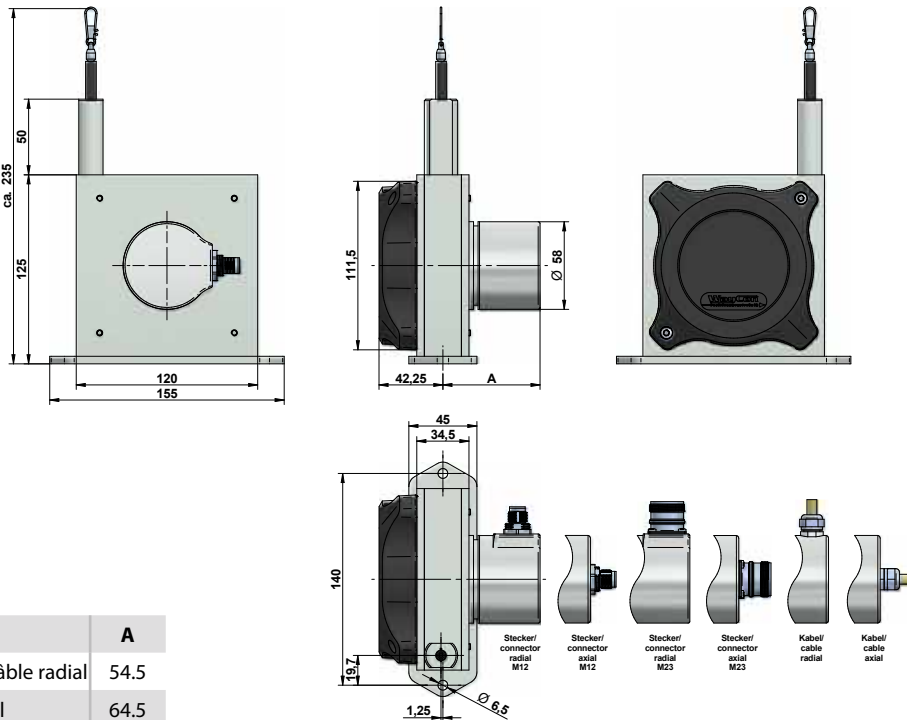
Plage de mesure (mm)	Force d'extraction F_{min} (N)	Force d'extraction F_{max} (N)	Vitesse ¹⁾ V_{max} (m/s)	Accélération a_{max} (m/s ²)
3000	8	10	10	140
4000	8	11	10	140
5000	8	11,6	10	140

¹⁾ réduit à 80% avec l'option IP67

Dimensions - Sortie analogique et sortie digitale WCAN

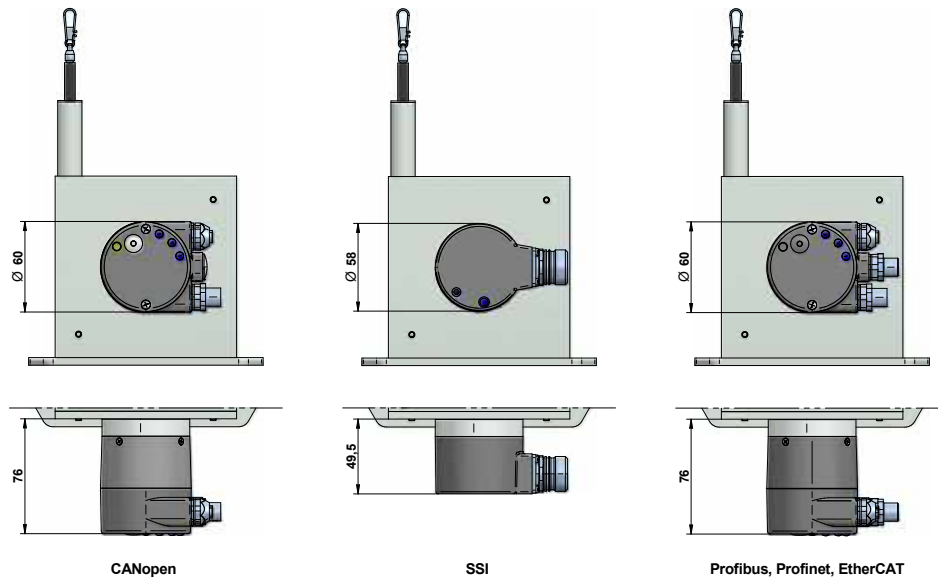


Dimensions - Sortie digitale incrémentale

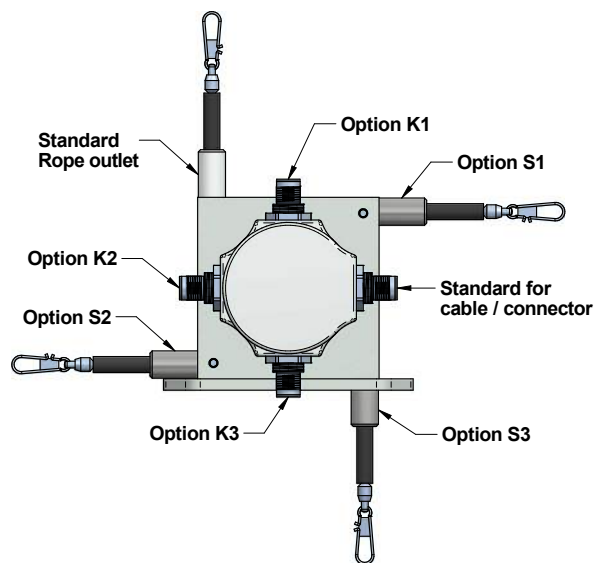


Connexion	A
Câble / connecteur axial, câble radial	54.5
Connecteur radial	64.5

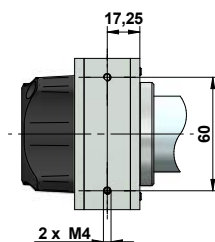
Dimensions - Sortie digitale absolue



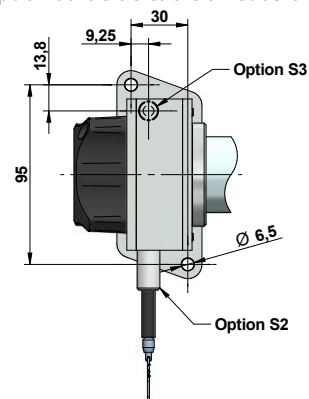
Dimensions - Option sortie de câble et câble de traction



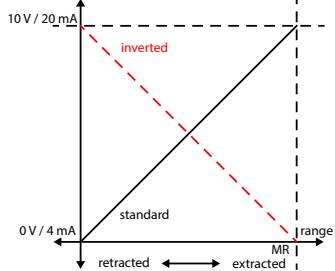
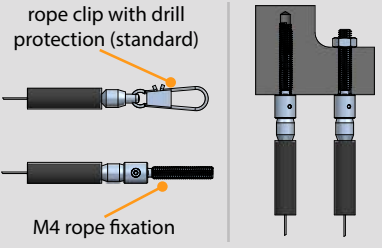
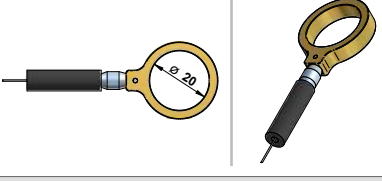
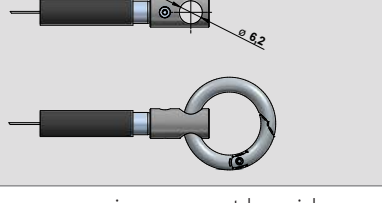
Montage : sortie de câble standard, sortie de câble latérale supérieure (S1) Le capteur est généralement installé à l'aide de la plaque de montage standard (voir le dessin technique ci-dessus). En démontant la plaque de montage, il y a deux filetages M4 dans le boîtier du capteur pour une installation alternative. Veuillez noter que les vis de fixation ne doivent pas être filetées à plus de 5 mm dans le boîtier du capteur.



Montage : sortie de câble latérale inférieure (S2), sortie de câble inférieure (S3) Les capteurs avec l'option sortie de câble S2 et S3 ont une plaque de base modifiée :



Options

Option	Ref.	Description	
Changement d'orientation du câble ou du connecteur (PAS avec la sortie analogique)	K1, K2, K3	La sortie de la corde est orientée vers le haut : Standard : latéralement, à l'opposé de la sortie du câble K1 : en haut K2 : latéralement, du même côté que la sortie de la corde K3 : en bas	
Linéarité améliorée	L02, L05, L10	Linéarité améliorée 0,02 % (L02), 0,05 % (L05) ou 0,1 % (L10)	
Signal de sortie inversé (sortie analogique uniquement)	IN	Le signal analogique du capteur augmente lors de l'extraction de la corde (standard). L'option IN inverse le signal, c'est-à-dire que le signal du capteur diminue lors de l'extraction de la corde.	
Changement de la sortie du câble	S1, S2, S3	Standard : sortie de câble en haut S1 : sortie de câble latérale en haut S2 : sortie de câble latérale en bas (plaque de montage modifiée) S3 : sortie de câble en bas (plaque de montage modifiée)	
Câble d'acier synthétique	COR	Câble synthétique, fabriqué en Coramid résistant à l'abrasion et amélioré. Nous recommandons d'utiliser le COR à des températures stables en raison de son coefficient de dilatation.	
Fixation du câble par fil M4	M4	En option, fixation de câble pivotante avec filetage M4, longueur 22 mm. Idéal pour la fixation sur les trous de passage ou les trous filetés M4.	
Fixation du câble par œillet	RI	L'extrémité du câble est équipée d'un œillet au lieu d'un serre-câble. Diamètre intérieur 20 mm	
Fixation du câble par goupille cylindrique et alésage traversant M6	ZH, ZR	ZH : goupille cylindrique avec alésage M6 ZR : goupille cylindrique avec alésage M6 et anneau de carabine	
Indice de protection IP67	IP67	Utilisez l'option IP67 si le capteur doit fonctionner dans un environnement humide. Notez qu'avec cette option, il peut y avoir une légère hystérésis dans le signal de sortie en raison de l'étanchéité spéciale. L'accélération et la vitesse de déplacement maximales sont réduites à 60 %	
Protection contre la corrosion	CP	Comprend de la valeur spécifiée un câble V4A, des roulements en acier inoxydable et l'option M4. Le tambour du câble du capteur est revêtu de HARTCOAT®. Ce revêtement est une oxydation anodique dure qui protège le capteur de la corrosion par les milieux agressifs (par exemple l'eau de mer) grâce à une couche dure semblable à de la céramique.	

Protection accrue contre la corrosion (sortie analogique uniquement)	ICP	Les composants du boîtier et du tambour de câble sont revêtus de HARTCOAT®. Comprend les options CP, IP67 et M4.
Augmentation de la force d'extraction (sortie analogique uniquement, pas pour MR 125/375/625/1250)	HG	Un ressort renforcé assure une plus grande tension du câble et permet une plus grande accélération du câble. Veuillez noter les différentes dimensions du boîtier.
Augmentation de la plage de température Haute (sortie potentiomètre uniquement)	H120	Les capteurs avec sortie potentiomètre et sortie câble peuvent fonctionner de -20 à +120 °C lorsque cette option est utilisée.
Augmentation de la plage de température Basse (sortie analogique uniquement)	T40	Des composants spéciaux et une graisse basse température permettent de travailler jusqu'à -40 °C (jusqu'à +85 °C).
Connecteur TEDS (en combinaison avec la sortie analogique et la sortie câble uniquement ; plus d'informations sur TEDS)	TD, TDP, TDPS	TD : Assemblage TDP : Assemblage + programmation TDPS : Assemblage + programmation + 35 points de mesure

Accessoires

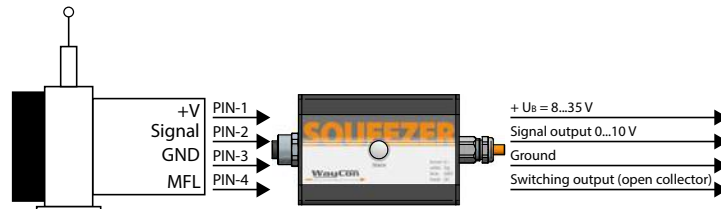
Enseignement de l'électronique - Squeezer

Les capteurs à fil avec les versions de sortie analogique 5VT et 10VT sont équipés d'une électronique interne programmable, appelée VT-Electronics. Les signaux fournis par le potentiomètre du capteur sont numérisés par les VT-Electronics. Ces informations numériques sont d'abord traitées par l'électronique, puis transformées et restituées sous forme de signal de sortie analogique de 0 à 5 V ou de 0 à 10 V.

La numérisation offre deux possibilités de réglage, permettant de configurer individuellement le capteur à l'aide du Squeezer :

- Enseignement de la plage de mesure. Après un processus d'enseignement réussi, le Squeezer peut être retiré du capteur et remplacé par un câble ou un connecteur standard.

- Réglage d'un point de commutation individuel. Le Squeezer permet de régler un point de commutation individuel collecteur ouvert. Le signal de commutation est émis par la ligne multifonctionnelle MFL.



Une description détaillée des fonctions se trouve dans le manuel du Squeezer.

Poulie de renvoi - UR2

Le câble doit être extrait du capteur verticalement. La variation maximale par rapport à la verticale est de 3°. Une poulie de déviation permet de modifier la direction du câble. Plusieurs poulies peuvent être utilisées. L'attache du câble ne doit pas être guidée au-dessus de la poulie de déviation.

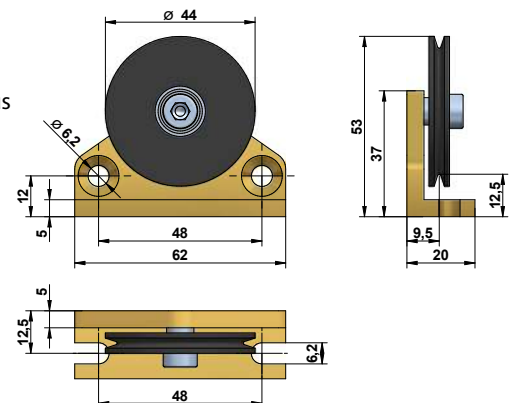
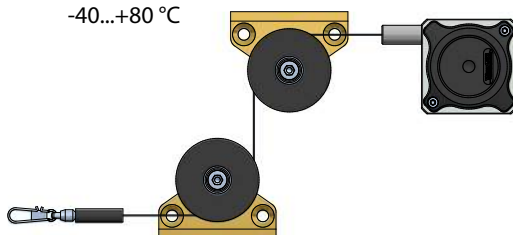
Convient pour un câble standard de 0,5 mm de diamètre.

Matériau du pied : Aluminium anodisé

Matériau roue à câble : POM-C

Montage : par 2 vis à six pans creux ou à tête fraisée M6, montage vertical ou horizontal possible. Roulements à billes : avec graisse spéciale basse température et joint RS.

Température: -40...+80 °C



Rallonge de câble - SV

Pour franchir une plus grande distance entre la cible de mesure et le capteur, il est possible d'utiliser une rallonge de câble. L'attache du câble ne doit pas être guidée au-dessus de la poulie de déviation.

Veillez indiquer la longueur nécessaire dans votre commande (XXXX). La longueur minimale est de 150 mm :

SV1-XXXX : rallonge de câble (150...4995 mm) Länge/ length [mm]

SV2-XXXX : rallonge de câble (5000...19995 mm)

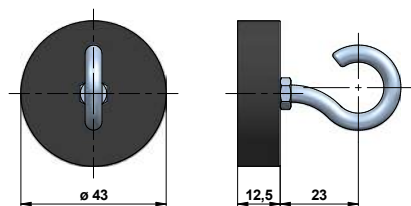
SV3-XXXX : rallonge de câble (20000...40000 mm)



Pince magnétique - MGG1

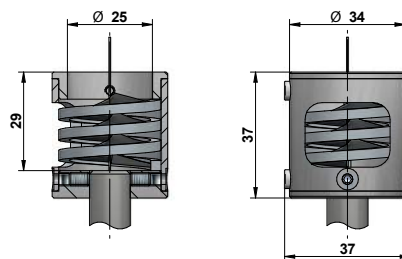
La pince magnétique permet de fixer rapidement le câble à des objets métalliques, sans temps de montage. Un revêtement en caoutchouc assure un contact doux (par exemple sur les surfaces vernies) et empêche le glissement dû aux vibrations.

L'aimant est constitué d'un noyau en néodyme pour une force d'adhérence accrue de 260 N. Le crochet permet de fixer facilement la pince à câble.



Nettoyeur de câble - RCS

Utilisez le nettoyeur de câble RCS pour enlever la saleté du câble de mesure du capteur. Veillez noter que la plage de mesure maximale du capteur est réduite de 29 mm et que le RCS n'est pas compatible avec l'option RI.



Références de commande - Sortie analogique

SX120 - [] - [] - [] - []

Plage de mesure MR [mm]	
3000 / 4000 / 5000	

Signal de sortie		
Potentiomètre	1 kΩ	1R
Potentiomètre	5 kΩ ¹⁾	5R
Potentiomètre	10 kΩ ¹⁾	10R
Tension	0.5...4.5 V	4,5V
Tension	0...5 V	5V
Tension	-5...+5 V	55V
Tension	0...10V	10V
Tension	0...5 V (teachable)	5VT
Tension	0...10 V (teachable)	10VT
Courant	4...20 mA	420A

Connexion		
Sortie connecteur M12, axial, 4 pôles		SA12
Sortie connecteur M12, radial, 4 pôles		SR12
Sortie câble, axial, 2 m, 4 pôles		KA02
Sortie câble, axial, 5 m, 4 pôles		KA05
Sortie câble, axial, 10 m, 4 pôles ¹⁾		KA10

Version		
Standard		-
Capteur avec options		O

Option	Description
L05	Linéarité améliorée ±0,05 %
IN	Signal de sortie inversé
S1	Sortie du câble latérale, en haut
S2	Sortie du câble latérale, en bas
S3	Sortie du câble en bas
COR	Câble en matériau synthétique (Coramid)
M4	Fixation du câble M4
RI	Fixation du câble par œillet
ZH	Goupille cylindrique
ZR	Goupille cylindrique avec mousqueton
IP67	Classe de protection IP67
CP	Protection contre la corrosion
ICP	Protection anticorrosion renforcée
H120	Plage de température -20...+120 °C
T40	Plage de température -40...+85 °C
TD	TEDS : assemblage ²⁾
TDP	TEDS : assemblage + programmation ²⁾
TDPS	TEDS : assemblage + programmation + 35 points de mesure ²⁾

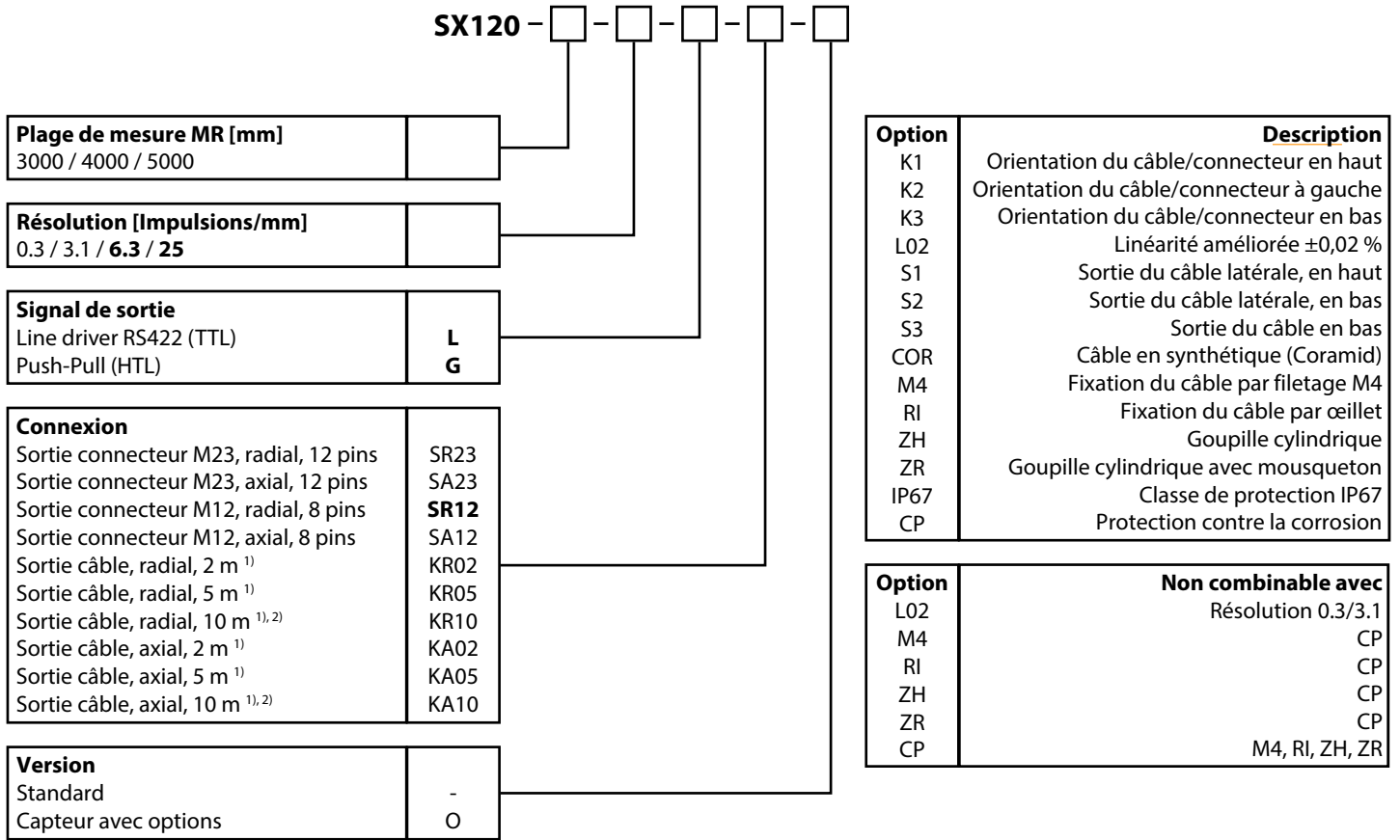
Option	Non combinable avec
COR	H120
M4	CP, ICP
RI	CP, ICP
ZH	CP, ICP
ZR	CP, ICP
IP67	H120, ICP
CP	M4, RI, ZH, ZR, ICP
ICP	M4, RI, ZH, ZR, IP67, CP
H120	4,5V, 5V, 55V, 10V, 5VT, 10VT, 420A, SA12, SR12, COR, IP67, CP, ICP, T40, TD, TDP, TDPS
T40	H120
TD	1R, 5R, 10R, SA12, SR12, H120, TDP, TDPS
TDP	1R, 5R, 10R, SA12, SR12, H120, TD, TDPS
TDPS	1R, 5R, 10R, SA12, SR12, H120, TD, TDP

¹⁾ Autre longueur sur demande

²⁾ Pour plus d'information sur le connecteur TEDS cliquez [ici](#)

Texte en gras = caractéristiques standard avec délai de livraison plus court

Références de commande - Sortie digitale incrémentale

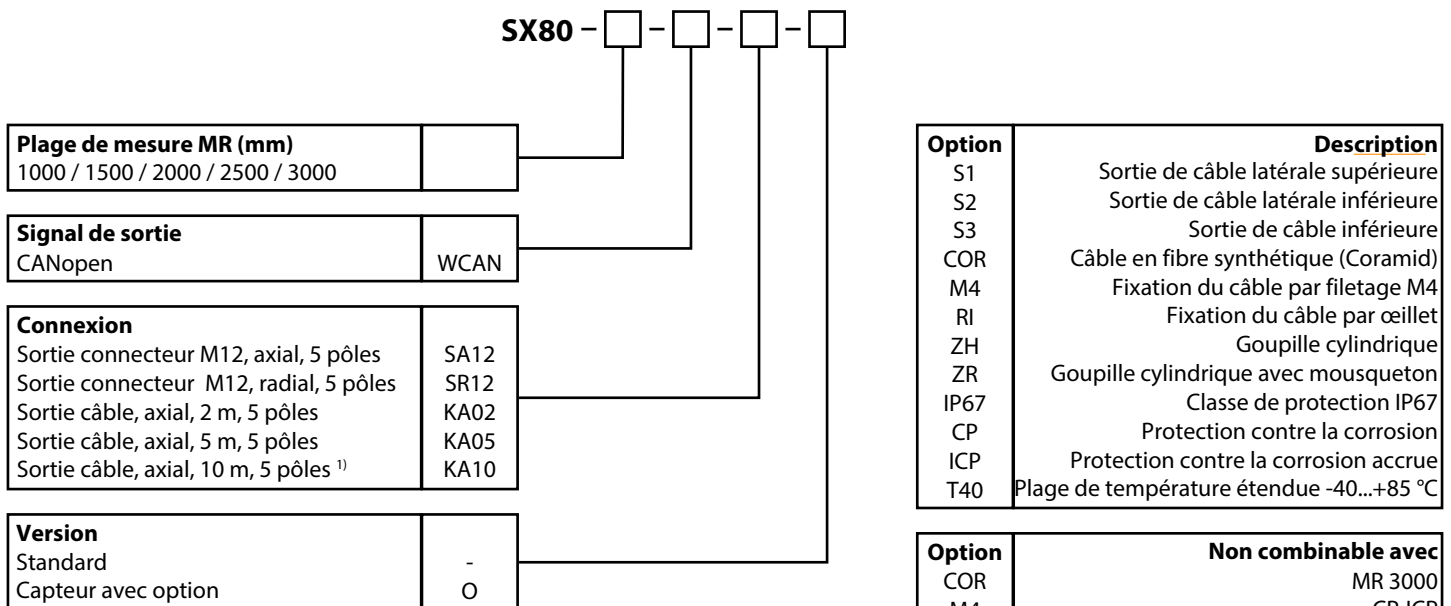


¹⁾ Line driver: 10 pôles / Push-Pull: 8 pôles

²⁾ Autres longueur sur demande

Texte en gras = caractéristiques standards avec délais de livraison plus court

Références de commande - Sortie digitale absolue CANopen (WCAN)



¹⁾ Autres longueurs sur demande

Références de commande - Sortie digitale absolue

SX120 - [] - [] - [] - []

Plage de mesure MR [mm]	
3000 / 4000 / 5000	

Output signal	
SSI	SSI
CANopen	CAN
Profibus DP	PRO
EtherCAT	CAT
Profinet	NET

Connexion	
Connecteur M12, radial, 8 pins (SSI)	SR12
Connecteur M23, radial, 12 pins (SSI)	SR23
Sortie câble, radial, 1 m, PVC (SSI)	KR01
Sortie câble, radial, 5 m, PVC (SSI)	KR05
Presse-étoupes, radial (CAN, PRO) ¹⁾	KVBH
Connecteur 2 x M12, radial, 5 pin (CAN) ¹⁾	SR12
Connecteur 3 x M12, radial, 5 pin (PRO) ¹⁾	SR12
Connecteur 3 x M12, radial, 4 pin (CAT, NET)	SR12

Version	
Standard	-
Capteur avec options	O

Option	Description
K1	Orientation du câble/connecteur en haut
K2	Orientation du câble/connecteur à gauche
K3	Orientation du câble/connecteur en bas
S1	Sortie du câble latérale, en haut
S2	Sortie du câble latérale, en bas
S3	Sortie du câble en bas
COR	Câble en matériau synthétique (Coramid)
M4	Fixation du câble par filetage M4
RI	Fixation du câble par œillet
ZH	Goupille cylindrique
ZR	Goupille cylindrique avec mousqueton
IP67	Classe de protection IP67
CP	Protection contre la corrosion

Option	Non combinable avec
M4	CP
RI	CP
ZH	CP
ZR	CP
CP	M4, RI, ZH, ZR

¹⁾ couvercle amovible de la borne de bus

Accessoires

UR2	Poulie de renvoi (pour un diamètre de câble de 0,5 mm)	SV1-XXXX	extension de câble (150 mm à 4995 mm)
MGG1	Pince magnétique	SV2-XXXX	extension de câble (5000 mm à 19995 mm)
RCS-SX80 ¹⁾	nettoyeur de câble pour les plages 1000, 1500 et 2000 mm	SV3-XXXX	extension de câble (20000 mm à 40000 mm)
RCS-SX80-32 ¹⁾	nettoyeur de câble pour les plages 2500 and 3000 mm		

Veuillez noter que la plage de mesure maximale est réduite de 29 mm lors de l'utilisation du nettoyeur de câble. Le RCS n'est pas compatible avec l'option RI.

Accessoires - Sortie analogique

Câble avec connecteur (femelle) M12, 4 pôles, blindé, IP67		Connecteur de raccordement (femelle) M12, 4 pôles, à assembler	
K4P2M-S-M12	2 m, connecteur droit	D4-G-M12-S	connecteur droit
K4P5M-S-M12	5 m, connecteur droit	D4-W-M12-S	angular connector
K4P10M-S-M12	10 m, connecteur droit		
K4P2M-SW-M12	2 m, connecteur angulaire	Câble de connexion capteur - Squeezer (femelle - mâle)	
K4P5M-SW-M12	5 m, connecteur angulaire	K4P1,5M-SB-M12	1,5 m, blindé, 4 pôles
K4P10M-SW-M12	10 m, connecteur angulaire		
Afficheurs numériques pour capteurs à sortie analogique, 2 canaux		Accessoires d'apprentissage pour les sorties VT	
WAY-AX-S	écran tactile, alimentation : 18...30 VDC	SQUEEZER2M	accessoires pour sortie VT, 2 m câble
WAY-AX-AC	écran tactile, alimentation : 115...230 VAC	SQUEEZER5M	accessoires pour sortie VT, 5 m câble
Pour plus d'informations voir fiche technique WAY-AX data sheet .		SQUEEZER10M	accessoires pour sortie VT, 10 m câble

Accessoires - Sortie digitale incrémentale

Câble avec connecteur (femelle) M12, 8 pôles, blindé, IP67

K8P2M-S-M12	2 m, connecteur droit
K8P5M-S-M12	5 m, connecteur droit
K8P10M-S-M12	10 m, connecteur droit
K8P2M-SW-M12	2 m, connecteur angulaire
K8P5M-SW-M12	5 m, connecteur angulaire
K8P10M-SW-M12	10 m, connecteur angulaire

Connecteur de raccordement (femelle) M12, 8 pôles, à assembler

D8-G-M12-S	connecteur droit
D8-W-M12-S	connecteur angulaire

Afficheurs numériques pour capteurs avec sortie HTL, 2 canaux

WAY-DX-S	écran tactile, alimentation : 18...30 VDC
WAY-DX-AC	écran tactile, alimentation : 115...230 VAC

Pour plus d'informations voir fiche technique [WAY-DX](#)

Câble avec connecteur (femelle) M23, 12 pôles, blindé, IP67

K12P2M-S-M23	2 m, connecteur droit
K12P5M-S-M23	5 m, connecteur droit
K12P10M-S-M23	10 m, connecteur droit

Connecteur de raccordement (femelle) M23, 12 pôles, à assembler

CON012-S	connecteur droit, boîtier en métal
----------	------------------------------------

Afficheurs numériques pour capteurs avec sortie HTL ou TTL, 2 canaux

WAY-DXM-S	écran tactile, alimentation : 18...30 VDC
WAY-DXM-AC	écran tactile, alimentation : 115...230 VAC

Pour plus d'informations voir fiche technique [WAY-DXM](#)

Accessoires - Sortie digitale absolue CANopen (WCAN)

Câble avec connecteur (femelle) M12, 5 pôles, blindé, IP67

K5P2M-S-M12	2 m, connecteur droit
K5P2M-SW-M12	2 m, connecteur angulaire

Accessoires - Sortie digitale absolue SSI

Câble avec connecteur (femelle) M12, 8 pôles, blindé, IP67

K8P2M-S-M12	2 m, connecteur droit
K8P5M-S-M12	5 m, connecteur droit
K8P10M-S-M12	10 m, connecteur droit
K8P15M-S-M12	15 m, connecteur droit

Connecteur de raccordement (femelle) M12, 8 pôles, à assembler

D8-G-M12-S	connecteur droit
D8-W-M12-S	connecteur angulaire

Afficheurs numériques pour capteurs avec sortie SSI, 2 canaux

WAY-SX-S	écran tactile, alimentation : 18...30 VDC
WAY-SX-AC	écran tactile, alimentation : 115...230 VAC

Pour plus d'informations voir fiche technique [WAY-SX](#)

Câble avec connecteur (femelle) M23, 12 pôles, blindé, IP67

K12P2M-S-M23	2 m, connecteur droit
K12P5M-S-M23	5 m, connecteur droit
K12P10M-S-M23	10 m, connecteur droit
K12P15M-S-M23	15 m, connecteur droit

Connecteur de raccordement (femelle) M23, 12 pôles, à assembler

CON012-S	connecteur droit, boîtier métallique
----------	--------------------------------------

Accessoires - Sortie digitale absolue CANopen (CAN)

Câble avec connecteur M12, 5 pôles, blindé, IP67

K5P2M-B-M12-CAN	2 m, connecteur femelle vers extrémité ouverte
K5P2M-SB-M12-CAN	2 m, connecteur femelle vers connecteur mâle
K5P2M-S-M12-CAN	2 m, connecteur mâle vers extrémité ouverte

Accessoires - Sortie digitale absolue Profibus

Câble avec connecteur M12, 5 pôles, blindé, IP67

K5P2M-B-M12-PROF	2 m, connecteur femelle vers extrémité ouverte
K5P2M-SB-M12-PROF	2 m, connecteur femelle vers connecteur mâle
K5P2M-S-M12-PROF	2 m, connecteur mâle vers extrémité ouverte

Autres

M12-PROF-AW	résistance de terminaison
-------------	---------------------------

Accessoires - Sortie digitale absolue EtherCAT et Profinet

Câble avec connecteur (mâle) M12, 4 pôles, blindé, IP67

K4P2M-S-M12-CAT	2 m, connecteur droit
K4P5M-S-M12-CAT	5 m, connecteur droit
K4P10M-S-M12-CAT	10 m, connecteur droit

Câble avec connecteur M12, 4 pôles, blindé, IP67

K4P2M-SS-M12-CAT	2 m, connecteur mâle vers connecteur mâle
K4P5M-SS-M12-CAT	5 m, connecteur mâle vers connecteur mâle
K4P10M-SS-M12-CAT	10 m, connecteur mâle vers connecteur mâle

Veillez noter qu'un câble supplémentaire est nécessaire pour l'alimentation électrique. Les câbles appropriés peuvent être choisis dans la liste des « Accessoires Sortie Analogique ».