

# PVCLSEN1090

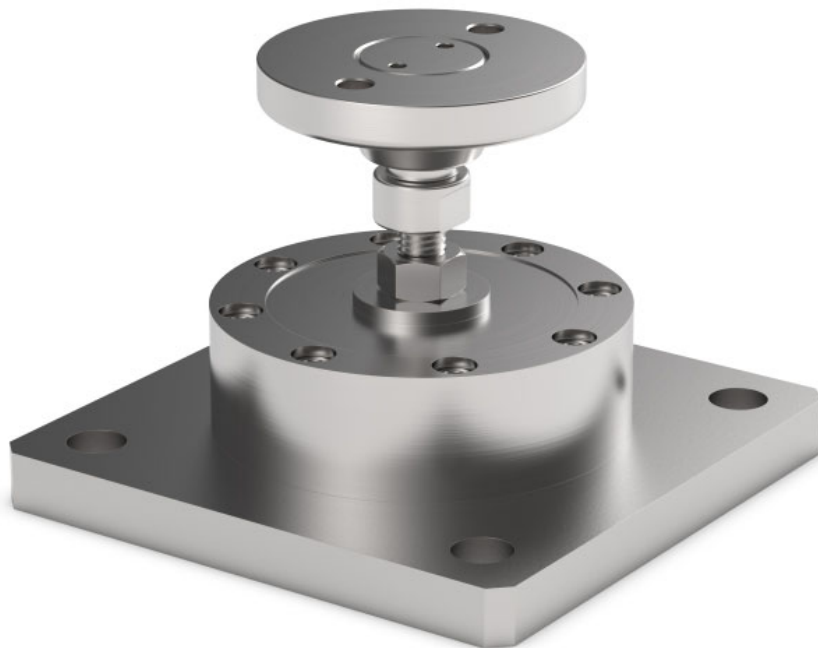
Kit de montage pour capteurs de pesage en compression bas profil



Capteurs de pesage série :

■ CLS

**Gamme d'application jusqu'à 2000 kg**  
**Certification EN1090**



## Spécifications techniques

CHARGE STATIQUE MAXIMALE	kg	POUR CAPTEURS DE PESAGE	POIDS NET (kg)	CODE
2000		CLS (1000 - 2000 kg)	0.6	PVCLSEN1090

*Capteur de pesage non incluse.*

## Description

- Contrainte contre le déplacement latéral et le renversement au moyen d'un pied articulé à centrage automatique à bille en acier inox AISI 304.
- Compensation du non-parallélisme des plans d'appui de la structure.
- Réglage en hauteur.

## Dimensions et spécifications techniques

- Une fois le montage terminé prévoir un raccordement au moyen d'un conducteur en cuivre entre la plaque supérieure et la plaque inférieure, puis relier entre elles les plaques inférieures au réseau de terre.
- Dans le cas des structures avec 4 appuis, si l'un d'entre eux n'est pas en contact avec la base d'appui du pied, il est nécessaire d'effectuer le réglage en hauteur.

