

## Série 2

### Dynamomètre numérique économique

Les dynamomètres numériques de la série 2 sont conçus pour les applications de test de force de tension et de compression de base jusqu'à 500 lbf (2 500 N). Les valeurs de tension et de compression maximales sont capturées de manière fiable grâce à la précision de  $\pm 0,5\%$  et au taux d'échantillonnage de 500 Hz des jauges. Un écran LCD graphique rétroéclairé affiche la lecture actuelle, la tension maximale ou la compression maximale. La sortie USB est fournie à des fins de collecte de données.

Les jauges sont protégées contre les surcharges jusqu'à 200 % de leur capacité. Un boîtier ergonomique et réversible en aluminium permet une utilisation manuelle ou un montage sur luminaire, suffisamment robuste pour les applications dans les environnements de production et de laboratoire. Les jauges de la série 2 sont directement compatibles avec les bancs d'essai et les mors Mark-10.



Port USB pour la communication de données



Présenté avec un banc d'essai ES20 et des poignées compensées G1061

#### Caractéristiques

- Calcule les valeurs maximales de tension et de compression
- Sortie de données USB de points de données continus ou individuels
- 3 unités de mesure sélectionnables
- Boîtier ultra-compact et ergonomique
- Unité et mode de mesure par défaut configurables
- Taux d'échantillonnage de 500 Hz
- Grand écran graphique rétroéclairé avec atténuation automatique
- Alimenté par une batterie rechargeable ou un adaptateur secteur
- Boîtier réversible pour une orientation alternative de la cellule de pesée

#### Indicateurs d'affichage

Indicateur de tension/compression

Indicateur batterie/AC

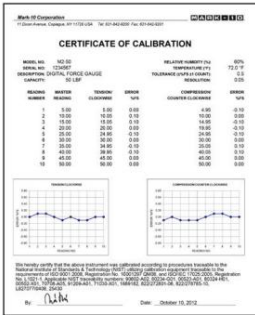


Lecture actuelle

Unité de mesure (lbf, kgF, N)

Mode de mesure (temps réel, compression maximale, tension maximale)

## Éléments facultatifs



### Certificat d'étalonnage

Comprend 10 points de données dans les directions de traction et de compression.  
Traçable NIST



### Pièce jointes

Disponible individuellement ou en kits. Choisissez parmi des crochets, des plats, des cônes, des ciseaux, des rainures en V et des tiges d'extension

## Informations de commande - Jauges

Modèle	Capacité x Résolution		
	lbF	kgF	N
M2-2	2 x 0,002	1 x 0,001	10 x 0,01
M2-5	5x0,005	2,5 x 0,002	25 x 0,02
M2-10	10 x 0,01	5x0,005	50 x 0,05
M2-20	20 x 0,02	10 x 0,01	100 x 0,1
M2-50	50 x 0,05	25 x 0,02	250 x 0,2
M2-100	100 x 0,1	50 x 0,05	500 x 0,5
M2-200	200 x 0,2	100 x 0,1	1000x1
M2-500	500 x 0,5	250 x 0,2	2500 x 2

## Dans la boîte



Les dynamomètres de la série 2 sont expédiés comme indiqué ci-dessous et comprennent les accessoires suivants :

- (1) Malette de transport
- (1) Adaptateur secteur
- (1) Câble USB
- (1) Certificat de conformité

## Informations de commande - Articles facultatifs

Pour toutes les jauges de la série 2	
CERT	Certificat d'étalonnage avec données

Pour jauges M2-2 - M2-100	
G1038	Crochet moyen, #10-32M (nécessite G1039)
G1039	Accouplement, #10-32F/F
G1029	Tête plate, #10-32F
G1026	Cône, #10-32F
G1025	Pointe biseautée, #10-32F
G1027	Rainure en V, #10-32F
G1024	Tige d'extension, 5", #10-32F
23-1031-2	Kit de fixations (qté 1 de G1038 à G1024)

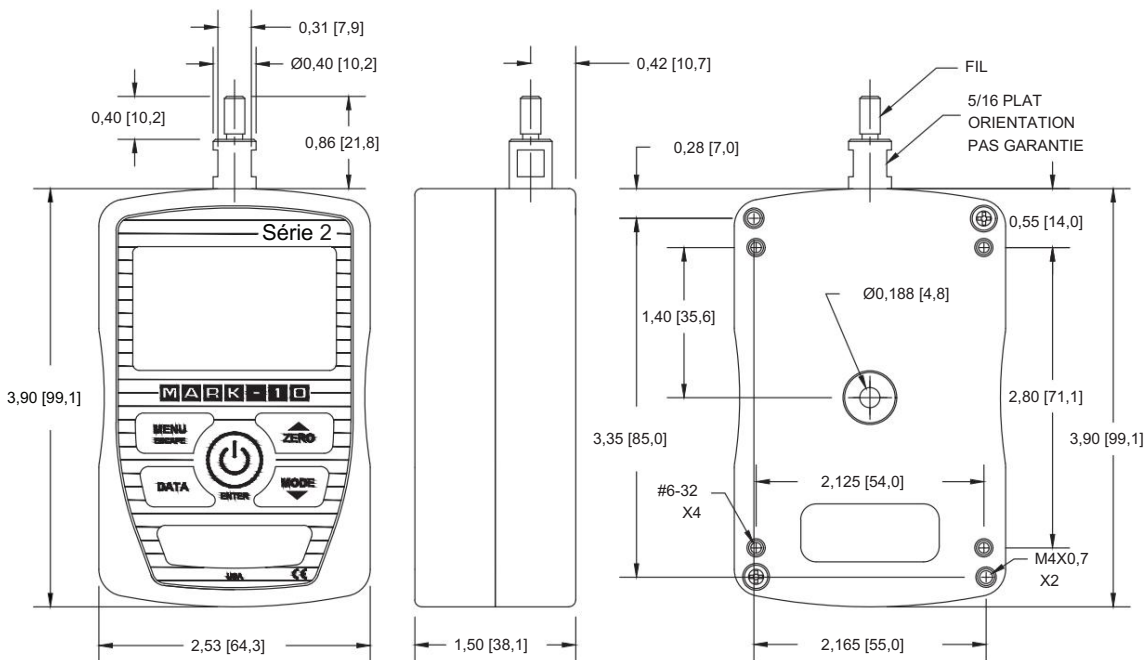
  

Pour jauges M2-200 - M2-500	
G1035	Grand crochet, 5/16-18M (nécessite G1037)
G1037	Accouplement, 5/16-18F/F
G1036	Tête plate, 5/16-18F
G1033	Cône, 5/16-18F
G1032	Pointe biseautée, 5/16-18F
G1034	Rainure en V, 5/16-18F
G1031	Tige d'extension, 5", 5/16-18F
23-1031-3	Kit de fixations (qté 1 de G1035 à G1031)

## Caractéristiques

Précision:	±0,5 % de la pleine échelle
Taux d'échantillonnage:	500 Hz
Pouvoir:	Adaptateur secteur : 100-240 VCA, 50-60 Hz, 0,3 A Batterie : NiMH rechargeable 8,4 V L'indicateur de batterie faible apparaît lorsque le niveau de la batterie est faible et la jauge s'éteint automatiquement lorsque l'alimentation atteint un stade critique.
Vie de la batterie:	Rétroéclairage activé : jusqu'à 7 heures d'utilisation continue Rétroéclairage désactivé : jusqu'à 24 heures d'utilisation continue
Sortie USB :	Configurable à 115 200 bauds.
Surcharge sécurisée :	200 % de la pleine échelle (l'écran affiche « OVER » à 110 % et plus)
Poids:	M2-2 – M2-100 : 0,7 livre [0,33 kg] M2-200 – M2-500 : 0,9 livre [0,41 kg]
Exigences environnementales:	40 à 100 °F, maximum. 96 % d'humidité, sans condensation
Garantie:	3 ans (voir déclaration individuelle pour plus de détails)

## Dimensions en [mm]



	Fil
M2-2 – M2-100	#10-32 UNF
M2-200 – M2-500	5/16-18 UNC