



## Spécifications techniques

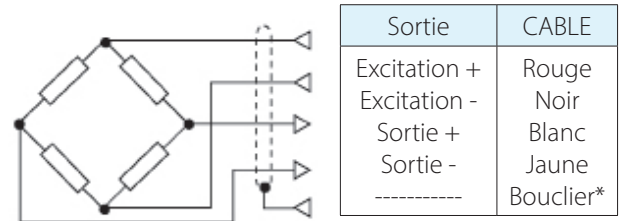
Classe de précision OILM R60	C2
Division légal	2000
Charge nominal (Emax)	5-10-20-30-50-100 kg
Min. vérification interval (Vmin)	Emax / 10 000
Précision	± 0,028%
Répétabilité	± 0,018%
Retour à zéro (30min)	± 0,030%
CREEP à la charge nominal :	
a) sur le zéro	± 0,029%
b) sur la sensibilité	± 0,009%
Influence de la température (10°C)	
a) Sur le zéro	± 0,025 %
b) Sur la sensibilité	± 0,010 %
Sensibilité nominal	2 mV/V
Tolérance de la sensibilité	± 0,1 %
Résistance d'entrée	420 ± 20Ω
Résistance de sortie	352 ± 2Ω
Résistance d'isolation	> 5 GΩ
Équilibrage du zéro	≤ ± 1%
Alimentation recommandée	10 V
Alimentation de la charge	1...15 V
Alimentation maximale	18 V
Limite mécanique, valeurs basées sur la capacité des capteurs :	
a) Charge minimum	0 %
b) Charge de service	120 %
c) Charge max permissible	150 %
d) Charge de rupture	> 300 %
e) Charge transversale max	200 %
f) Charge dynamique max permissible	75 %
Déplacement à la charge	± 0,4 mm
Température de référence	+ 23 °C
Plage de température	-10°C à +40 °C
Température d'utilisation	-20°C à +70 °C
Température de stockage	-20°C à +80 °C
Poids	± 1 kg
Indice de protection	IP67
Matériel	Acier inoxydable
Longueur de câble	5m
Vis de fixation :	
a) diamètre	M6
b) Classe de résistance	12,9
c) Couple de serrage	10 Nm

## FT6

Capteur de pesage en flexion



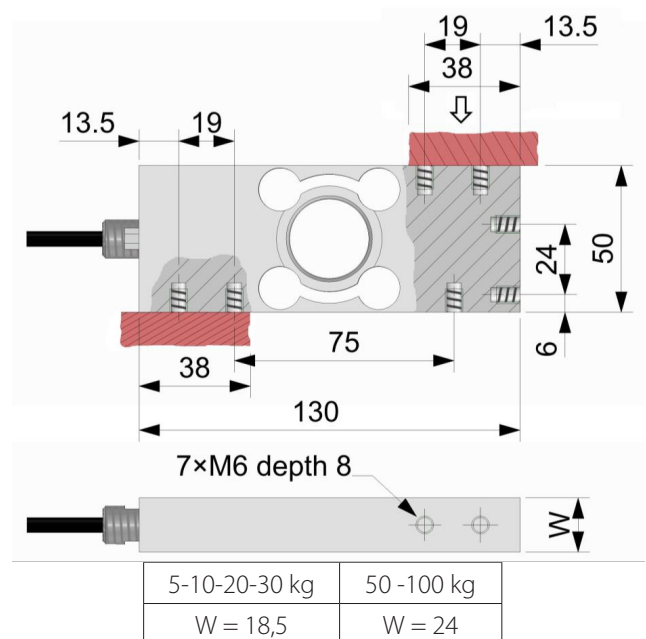
## Connexions électriques



\*Connecté au corps du capteur

Câble blindé PVC 105°C, Ø 5,2mm avec 4 conducteurs étamés Ø0,35mm<sup>2</sup>.

## Dimensions

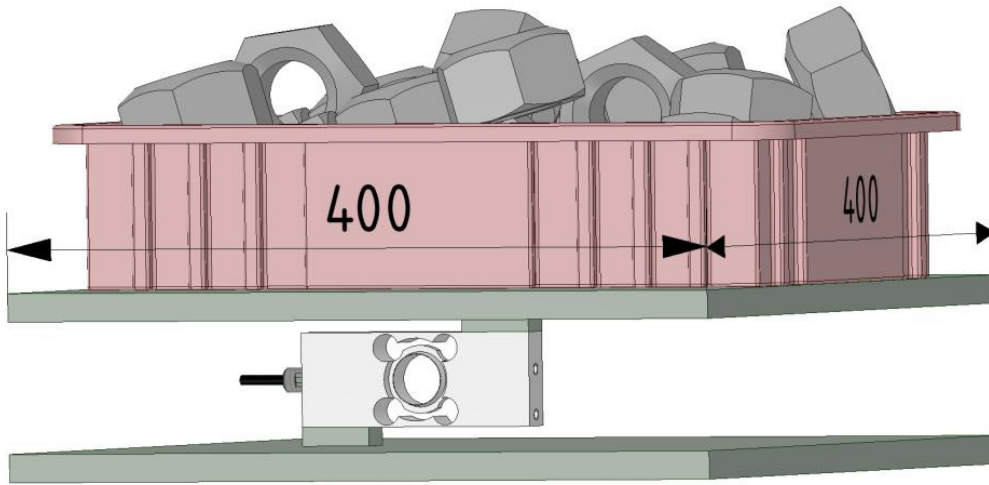


## Codes de commande

CODE	Charge
CFT65KC25	5 kg
CFT610KC25	10 kg
CFT620KC25	20 kg
CFT630KC25	30 kg
CFT650KC25	50 kg
CFT6100KC25	100 kg

## FT6

Exemple d'installation



Taille de la plateforme : 400 x 400 mm