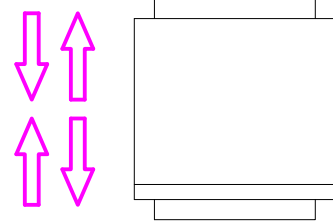


FFFG

Capteur de force miniature



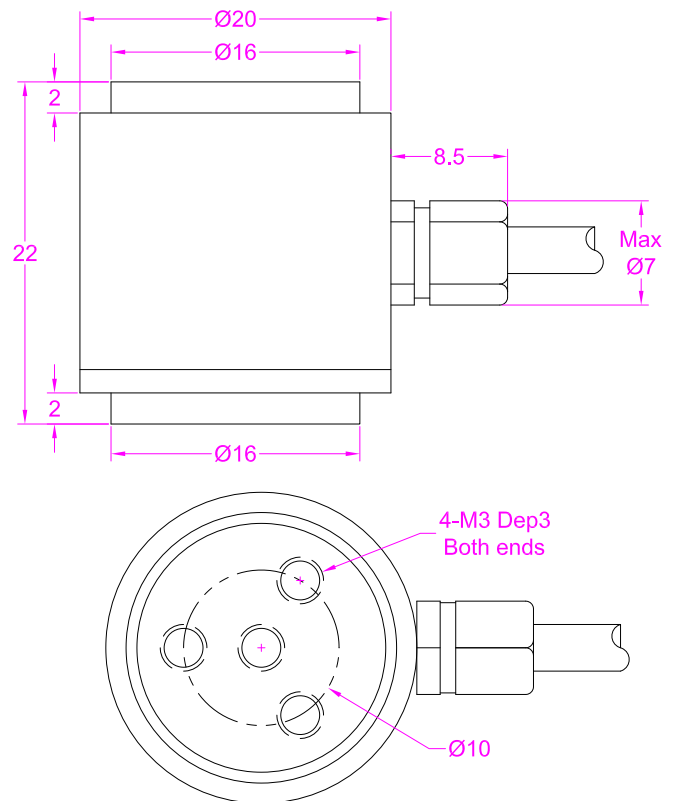
Traction compression



Spécifications techniques

Capacité	20 N, 50N, 100 N, 200N, 500N, 1kN, 2kN
Signal de sortie	2 mV/V
Excitation	3-15V
Balance zéro	±0,05mV/V
Non-Linearité	±0,1% PE
Hystérésis	±0,1% PE
Non répétabilité	±0,05% PE
Dérive	±0,05% PE
Surcharge de sécurité	150% PE
Surcharge max.	200% PE
Plage de compensation thermique	-10°C à +40°C
Température d'utilisation	-20°C à +60°C
Dérive du zéro dans la plage compensée	±0,02%
Dérive de la température	±0,02%
Résistance d'entrée	380±30Ω
Résistance de sortie	350 ±5Ω
Isolation	>5000MΩ (50V)
Indice de protection	IP62
Matériau	Acier inoxydable
Câble	Ø 3*3000mm, câble blindé 4 fils

Dimensions



Références de commande

FFG - 200 N

Modèle Capacité

Connexions électriques

