




F1

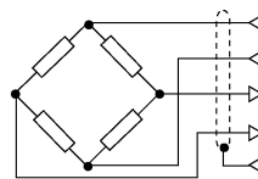
Capteur de pesage en flexion



Spécifications techniques

Classe de précision OIML R60	C2	C3
Division légal	2000	3000
Charge nominal (Emax)	2,5 - 5 - 10 kg 25 - 50 kg 100 - 200 kg	10 kg 25 - 50 kg 100 - 200 kg
Min. vérification intervalle (Vmin)	Emax / 10 000	
Précision	± 0,026 %	± 0,020 %
Répétabilité	± 0,012 %	± 0,010 %
Retour à zéro (30min)	± 0,025 %	± 0,015 %
CREEP à la charge nominal :		
a) sur le zéro	± 0,026 %	± 0,009 %
b) sur la sensibilité	± 0,010 %	
Influence de la température (10°C)		
a) Sur le zéro	± 0,025 %	± 0,012 %
b) Sur la sensibilité	± 0,008 %	± 0,008 %
Sensibilité nominal	2 mV/V	
Tolérance de la sensibilité	± 0,1 %	
Résistance d'entrée	420 ± 20Ω	
Résistance de sortie	352 ± 2Ω	
Résistance d'isolation	> 5 GΩ	
Équilibrage du zéro	≤ ± 1%	
Alimentation recommandée	10 V	
Alimentation de la charge	1...15 V	
Alimentation maximale	18 V	
Limite mécanique, valeurs basées sur la capacité des capteurs :		
a) Charge minimum	0 %	
b) Charge de service	120 %	
c) Charge max permissible	150 %	
d) Charge de rupture	> 300 %	
e) Charge transversale max	200 %	
f) Charge dynamique max permissible	75 %	
Déplacement à la charge	± 0,4 mm	
Température de référence	+ 23 °C	
Plage de température	-10°C à +40 °C	
Température d'utilisation	-20°C à +70 °C	
Température de stockage	-20°C à +80 °C	
Poids	± 62g	
Indice de protection	IP67	
Matériel	Acier inoxydable	
Longueur de câble	5m	
Vis de fixation :		
a) diamètre	M8	
b) Classe de résistance	12,9	
c) Couple de serrage	20 Nm	
Option		

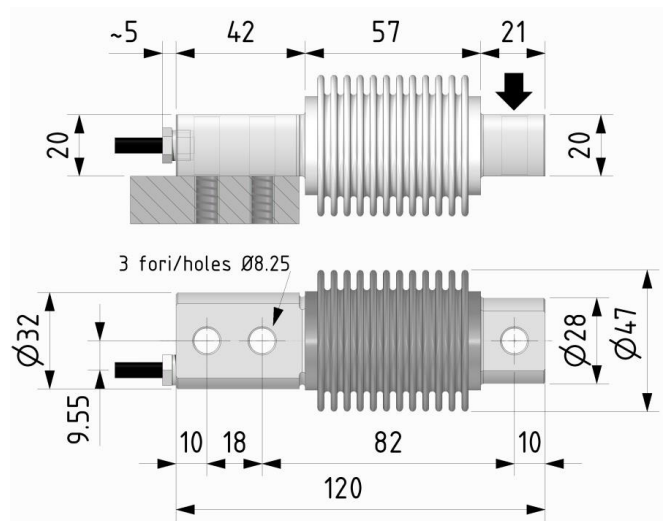
Connexions électriques



Sortie	CÂBLE
Excitation +	Rouge
Excitation -	Noir
Sortie +	Blanc
Sortie -	Jaune
-----	Bouclier*

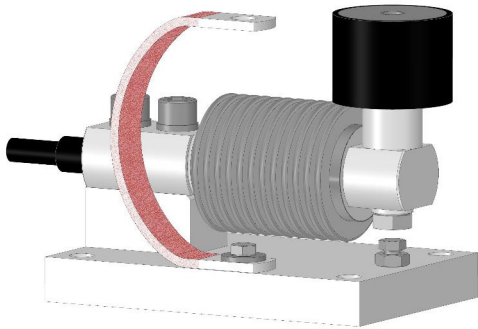
*Connecté au corps du capteur

Câble blindé PVC 105°C, Ø 5,2mm avec 4 conducteurs étamés Ø0,35mm².

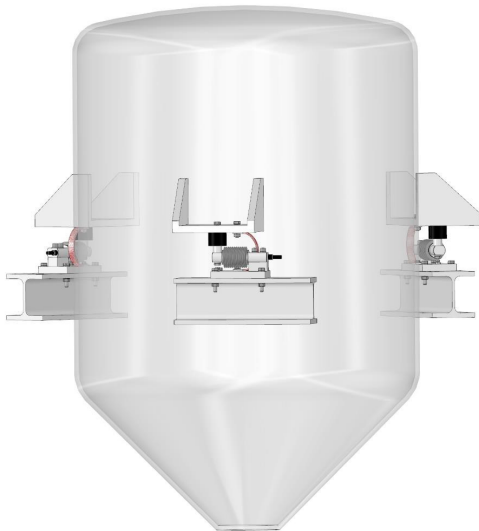


CODE (C2)	CODE (C3)	Charge
CF12K5C25	/	2,5 kg
CF15KC25	/	5 kg
CF110KC25	CF110KC35	10 kg
CF125KC25	CF125KC35	25 kg
CF150KC25	CF150KC35	50 kg
CF1100KC25	CF1100KC35	100 kg
CF1200KC25	CF1200KC35	200 kg

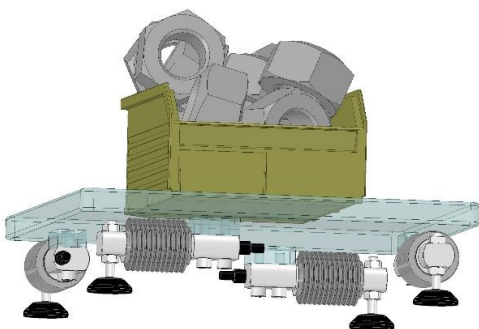
Accessoires



UPF1 : Unité de pesage



Silo avec 3 points d'appui



Plateforme à 4 points d'appui avec pied articulés

