



C2S

Capteur de pesage en compression

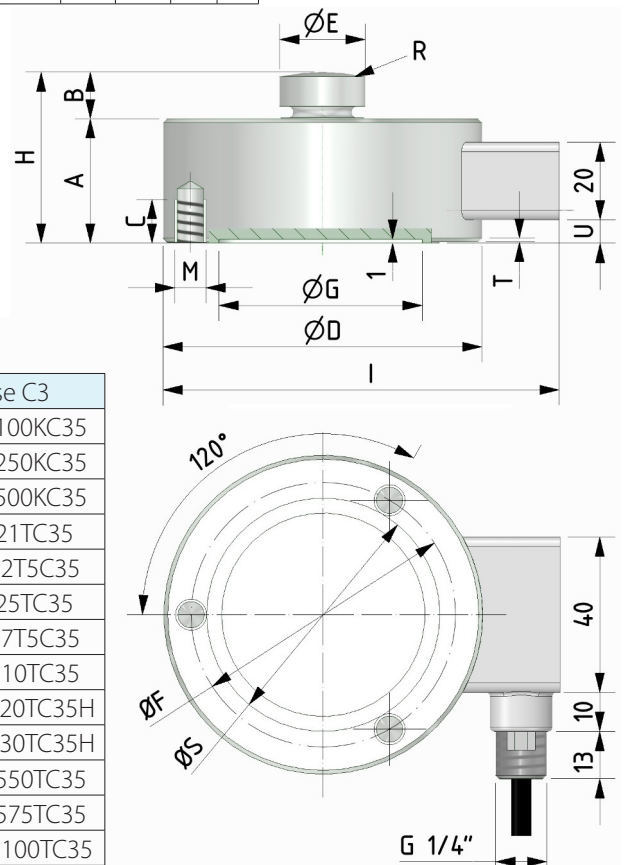
Avantages

- Utilisation en compression, en statique et dynamique
- Encombrement réduit
- OIML R60
- Sensibilité 2 mV/V
- Construction en acier inoxydable
- Soudure laser, indice de protection IP68
- CE – ROHS
- Options ATEX et WIMOD (version sans fil) disponibles

Dimensions (mm)

Charge	A	B	C	ØD	ØE	ØF	ØG	H	I	M	n°M	R	ØS	T	U
100 kg	32	12	11	82	22	68	52,3	44	102	M8	3	50	60	0,3	6
20 t à 30 t	50	14	12	126	35	90	77,3	64	148	M8	3	160	93	0,5	15
50 t, 75 t, 100 t	60	20	20	165	60	130	92,3	80	188	M16	4	300	115	1	17
150 t à 200 t	80	30	20	200	80	152	107	110	223	M16	4	300	128	1	23

Version avec transmetteur sans fil



Références de commande

Charge	Classe C1	Classe C2	Classe C3
100 kg	CC2S82100KC15	CC2S82100KC25	CC2S82100KC35
250 kg	CC2S82250KC15	CC2S82250KC25	CC2S82250KC35
500 kg	CC2S82500KC15	CC2S82500KC25	CC2S82500KC35
1 t	CC2S821TC15	CC2S821TC25	CC2S821TC35
2,5 t	CC2S822T5C15	CC2S822T5C25	CC2S822T5C35
5 t	CC2S825TC15	CC2S825TC25	CC2S825TC35
7,5 t	CC2S827T5C15	CC2S827T5C25	CC2S827T5C35
10 t	CC2S8210TC15	CC2S8210TC25	CC2S8210TC35
20 t	CC2S12620TC15H	CC2S12620TC25H	CC2S12620TC35H
30 t	CC2S12630TC15H	CC2S12630TC25H	CC2S12630TC35H
50 t	CC2S16550TC15	CC2S16550TC25	CC2S16550TC35
75 t	CC2S16575TC15	CC2S16575TC25	CC2S16575TC35
100 t	CC2S165100TC15	CC2S165100TC25	CC2S165100TC35
150 t	CC2S200150TC15	CC2S200150TC25	/
200 t	CC2S200200TC15	CC2S200200TC25	/

Spécifications techniques

Classe OIML R60	C1	C2	C3 (non dispo. en 150 et 200 t)
Divisions légales	1000	2000	3000
Capacité nominale	100 - 250 - 500 kg 1 - 2,5 - 5 - 7,5 - 10 - 20 - 30 - 50 - 75 - 100 - 150 - 200 t		
Intervalle min. de vérification (V_{min})	$E_{max} / 10000$		
Erreur combinée	$\leq \pm 0,045 \%$	$\leq \pm 0,023 \%$	$\leq \pm 0,018 \%$
Non répétabilité	$\leq \pm 0,015 \%$	$\leq \pm 0,010 \%$	$\leq \pm 0,008 \%$
Retour à zéro après 30 min.	$\leq \pm 0,036 \%$	$\leq \pm 0,026 \%$	$\leq \pm 0,016 \%$
FLUAGE à la charge nominale :			
a) Après 30 min.	$\leq \pm 0,035 \%$	$\leq \pm 0,028 \%$	$\leq \pm 0,022 \%$
b) Entre 20 à 30 min.	$\leq \pm 0,010 \%$	$\leq \pm 0,008 \%$	$\leq \pm 0,005 \%$
Effet de la température (10 °C) :			
a) Sur le zéro	$\leq \pm 0,030 \%$	$\leq \pm 0,024 \%$	$\leq \pm 0,020 \%$
b) Sur la sensibilité	$\leq \pm 0,030 \%$	$\leq \pm 0,017 \%$	$\leq \pm 0,010 \%$
Sensibilité	2mV/V		
Tolérance à la sensibilité	$\leq \pm 0,1 \%$		
Résistance d'entrée	700 \pm 2 Ω		
Résistance de sortie	700 \pm 2 Ω		
Résistance d'isolement	> 5 G Ω		
Équilibrage du zéro	$\leq \pm 1 \%$		
Tension d'alimentation recommandée	10 V		
Tension d'alimentation nominale	1-15 V		
Tension d'alimentation max tolérée	18 V		
Limite mécanique, valeurs basées sur la capacité nominale des capteurs :			
a) charge de service	120 %		
b) charge max permissible	150 %		
c) charge de rupture	>300 %		
d) charge transversale max	50 %		
e) charge dynamique max permissible	50 %		
Déflexion à la charge nominale	de 100 kg à 10 t : 0,06 mm / 20 et 30 t : 0,16 mm / de 50 à 100 t : 0,23 mm / 150 et 200 t : 0,36 mm		
Température de référence	+23 °C		
Température nominale	-10 / +40 °C		
Température de travail	-20 / +70 °C		
Température de stockage	-20 / +80 °C		
Poids	de 100 kg à 10 t : 1,3 kg / 20 et 30 t : 3/4 kg / de 50 à 100t : 9,4 kg / 150 et 200 t : 18,2 kg		
Classe de protection (EN 60529)	IP68 (100 h à 1 mètre de profondeur)		
Longueur de câble	Sortie câble 5 m		

Vis de fixation

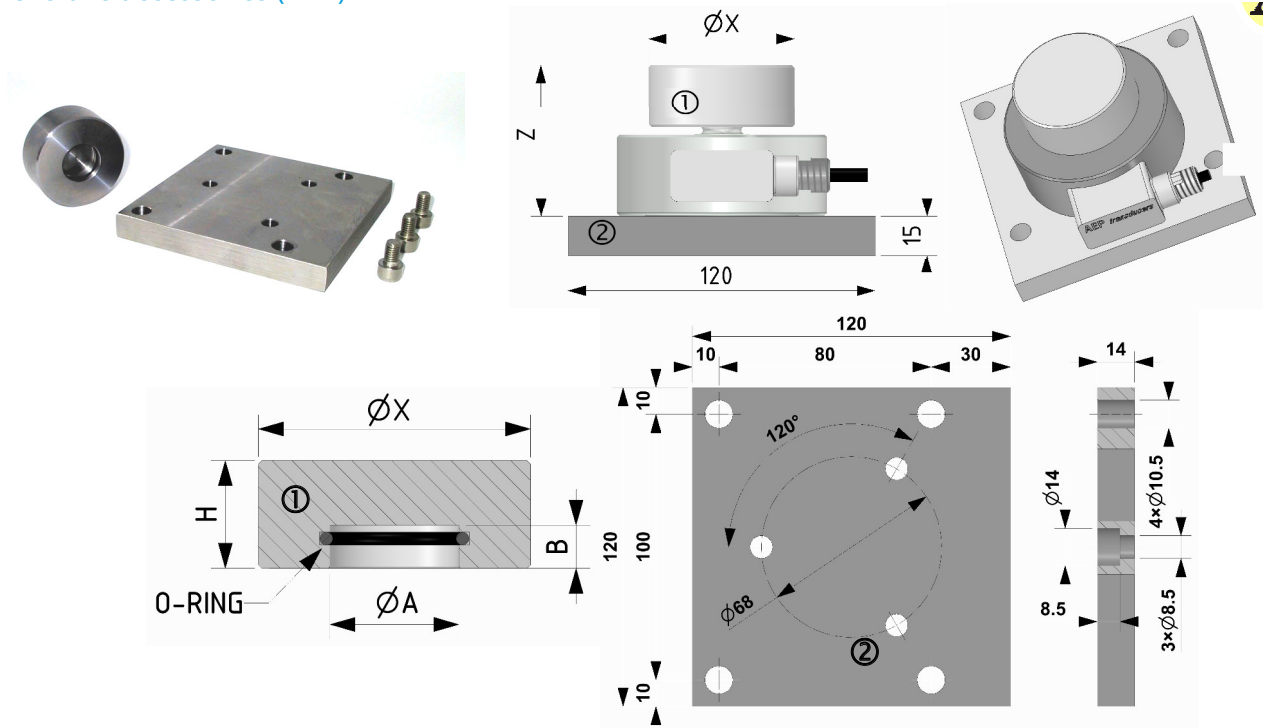
	C1	C2	C3	C3
a) Diamètre	M8	M8	M16	M16
b) Classe de résistance	12,9	12,9	12,9	12,9
c) Couple de serrage	80 Nm	80 Nm	230 Nm	230 Nm

Accélération de la pesanteur $g=9,80434 \text{ m/s}^2$



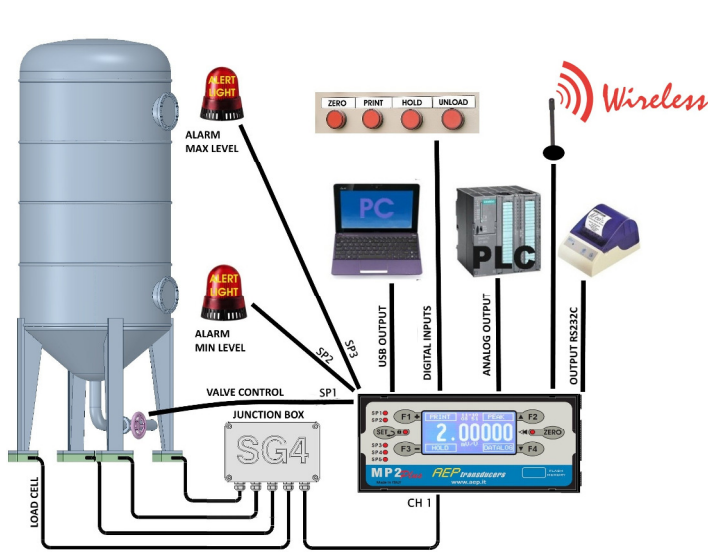
La classe de précision C3 n'est pas disponible pour les plages 150 t et 200 t

Dimensions accessoires (mm)

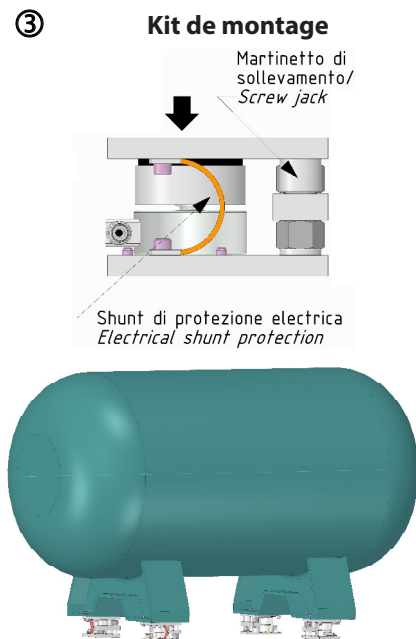


C2S	Code		Accessoires	Z	ØX	ØA	B	H
100 kg - 250 kg - 500 kg 1t - 2,5t - 5t - 7,5t - 10 t	CTIC22	①	Tête de charge	59	57	23	9	24
	CPB120D82	②	Plaque de fixation	/	/	/	/	/
	CUPC2	③	Kit de montage	/	/	/	/	/
20t - 30t	CTIC35	①	Tête de charge	82	76	36	12	30
	CUPC3	③	Kit de montage	/	/	/	/	/
50t - 75t - 100t	CTIC60	①	Tête de charge	106	126	61	12	38
	CUPC5	③	Kit de montage	/	/	/	/	/
150t - 200 t	CTIC80	①	Tête de charge	157	128	81	21	68





Exemples d'installation



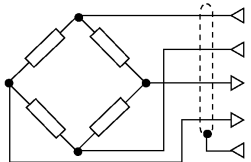
Système de pesée des réservoirs en 4 points



Option

	Code	Description
	CMIL6MF	Sortie par connecteur direct MIL6M
	CMIL6FV5	Connecteur MIL6M droit à 6 pôles femelles complet avec CÂBLE PVC blindé longueur 5 m.
	Code	Description
	CONNM12MF	Sortie par connecteur direct MIL6M
	CONNM12FV5	CONNECTEUR M12x1 femelle 5 pôles droit complet avec câble PVC moulé blindé longueur 3 m.

Connexions électriques

Cellule de charge	Sortie	Câble	MIL6M (option)	M12 (Option)
	EXCITATION +	ROUGE	A	1
	EXCITATION -	NOIR	B	3
	SORTIE +	BLANC	D	2
	SORTIE -	JAUNE	C	4
	-----	BOUCLIER / BLINDAGE	F	5

Blindage connecté au corps du transducteur